

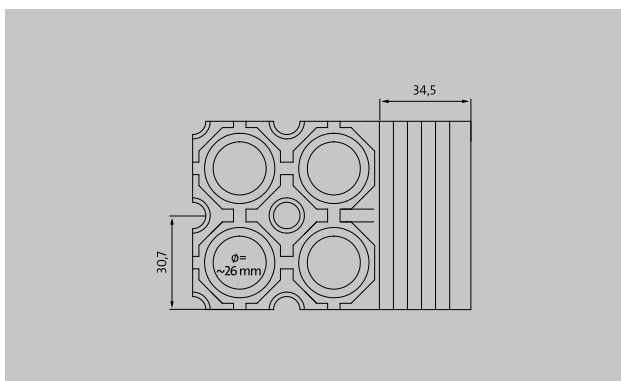
emco LIMBUS brez okroglih ščetk z dvojnimi rinčicami

tip Limbus 105



1 **2** **3** zunaj (cona 1)

idealna za vhode na zunanjem delu brez poglobitve za predpražnik oz. brez okvirja



opis

tepih z dobro čistilno vrednostjo in idealnim odtokom vode pri istočasni nizki višini. Enostavno čiščenje kot tudi visoka odpornost materiala na temperaturo (-30 do +50°C)



zunaj (cona 1)



zunaj (cona 1)



cestni prah, lasje, pesek, pepel, tekstilna vlakna, manjši listi in vejice, grob pesek, manjši gramoz.

barve



gumi
predpražnik
satovje: črn

emco LIMBUS brez okroglih ščetk z dvojnimi rinčicami

tip Limbus 105

ca. Višina (mm)	10,5
teža (kg/m²)	06,3
nastopna ploskev	vzorec satovje s stranskim robom
material	visokokvalitetna polna guma, odporna na vremenske razmere in na obrabo

odtok	Rebra na spodnji strani v kombinaciji z odprtimi satastim dnom poskrbijo za dobri odtok vode kljub nizki gradbeni višini.
izdelava po meri	razrez na pravokotne oblike možen (samo brez naležnega profila)
Višina plošče v mm	1520 x 920

Pridržujemo si pravico do tehničnih sprememb

EM Sistemi · Laznica 1 · 5282 Cerklje ob Savi · Slovenija · Tel. (+386) 51 435 159 · info@emco.si · www.emco-bau.com

