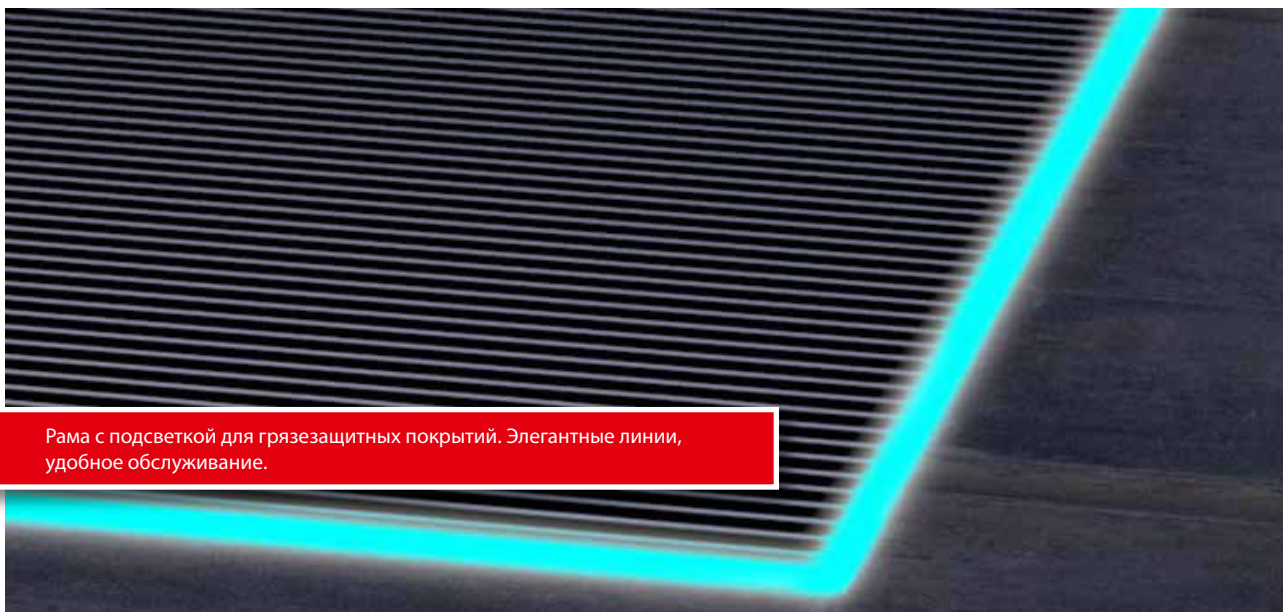
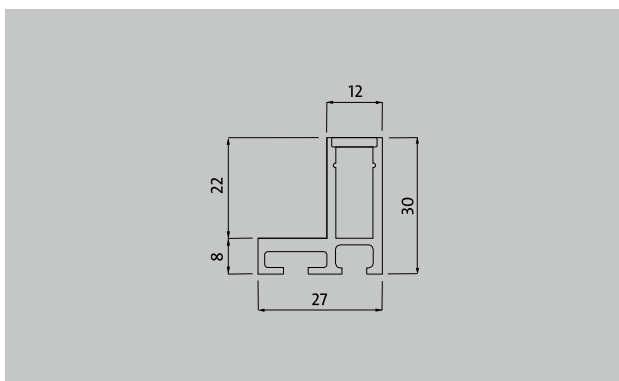


emco LUMINA Рама с подсветкой для грязезащитных покрытий

тип LUMINA VIA



Рама с подсветкой для грязезащитных покрытий. Элегантные линии, удобное обслуживание.



Описание

Рама с подсветкой emco LUMINA VIA эффектно и комфортно дополняет грязезащитные системы. Управление цветом настраивается через кабель или в качестве опции задается дистанционно с помощью планшета или смартфона. LUMINA VIA встроена в алюминиевую раму и может использоваться на улице и в помещении. Конструкция рамы рассчитана на ходьбу и проезд транспортных средств.



На улице
(зона 1)



На улице и в
помещении
(под козырьком, зона
1 + 2)



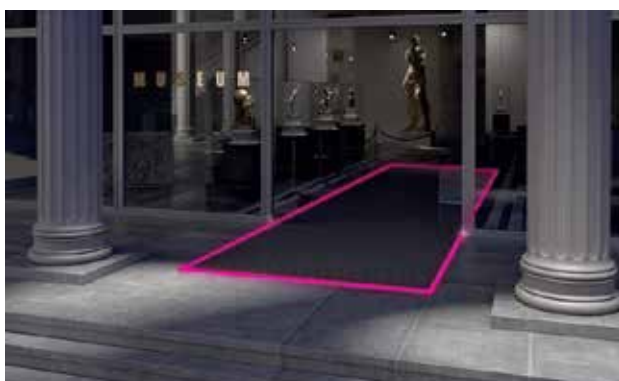
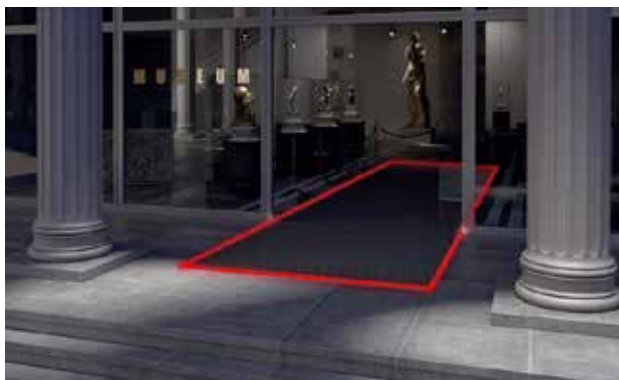
Опциональ-
ное управ-
ление через
Smartphone



Опциональ-
ное управ-
ление через
планшет



Опциональ-
ное управ-
ление через
дистанци-
онный пульт
Lumina Via



emco LUMINA Рама с подсветкой для грязезащитных покрытий

тип LUMINA VIA

Материал рамы	Алюминий, цельный профиль
Угловой/защитный профиль	Алюминий EN AW-6060 T66, анодированный в натуральный цвет (другие анодированные цвета по запросу).
Необходимые типы покрытий	Diplomat, Marschall, Senator, монтажная высота 22 мм
цвет светодиодов	Характеристики RGB/многоцветный или белый 3000 К, или 4000 К
Номинальное напряжение	12В постоянного тока
Мощность монохромных светодиодов	19 Вт/ пог.м
Характеристики RGB/многоцветный или белый 3000 К, или 4000 К	14,4 Вт/ пог.м
Класс защиты	III низкое напряжение
Класс защиты (светодиодная рама)	IP68 (3м)
Заливка	полиуретановая литьевая смола 2К
Нагрузки	для монтажа в приямок, для прохода и проезда шинного транспорта, 30кн (согласно DIN EN 60598-2-13)
Устойчивость против ультрафиолетовых лучей	имеется

Вес	750 г/пог.м
Скобы	Уголки 90° (другие углы по запросу)
Описание	Рама с подсветкой emco LUMINA VIA эффективно и комфортно дополняет грязезащитные системы. Управление цветом настраивается через кабель или в качестве опции задается дистанционно с помощью планшета или смартфона. LUMINA VIA встроена в алюминиевую раму и может использоваться на улице и в помещении. Конструкция рамы рассчитана на ходьбу и проезд транспортных средств.
Преимущества emco LUMINA	энергосберегающая Простой монтаж Срок службы до 100.000 часов Водонепроницаемая и ударопрочная планка со светодиодами Укладка внутри и снаружи Возможности индивидуального проектирования Современный дизайн Стильный хайтек Рама со светодиодами emco LUMINA VIA может быть встроена в систему управления зданием с помощью интерфейсных разъемов (опция).

Право на технические изменения сохраняется.