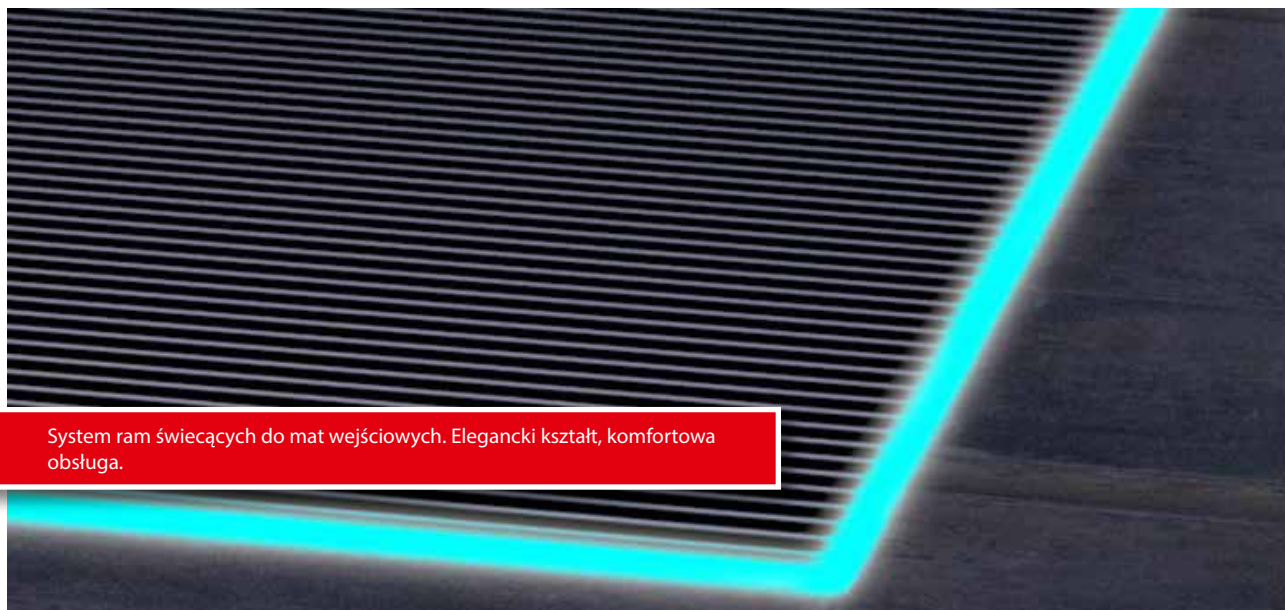
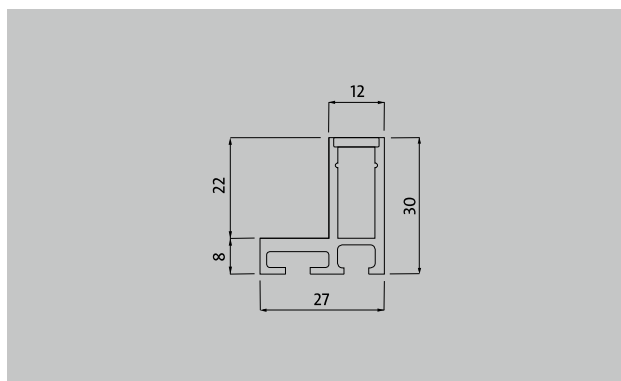


Typ LUMINA VIA



System ram świecących do mat wejściowych. Elegancki kształt, komfortowa obsługa.



Opis

System ram świecących emco LUMINA VIA stanowi eleganckie i komfortowe uszlachetnienie i uzupełnienie systemów mat wejściowych: kolory ram świetlnych można dobrać indywidualnie, na życzenie sterowanie zdalne przy użyciu pilota, iPada lub smartfona. LUMINA VIA zintegrowana jest z okalającym profilem montażowym z aluminium. Nadaje się zarówno do instalacji w pomieszczeniach, jak i na zewnątrz. System ram świecących dostosowany jest do ruchu pieszego i kołowego.



Na zewnątrz (strefa 1)



Wewnątrz i na zewnątrz budynków (zadaszona, strefa 1+2)



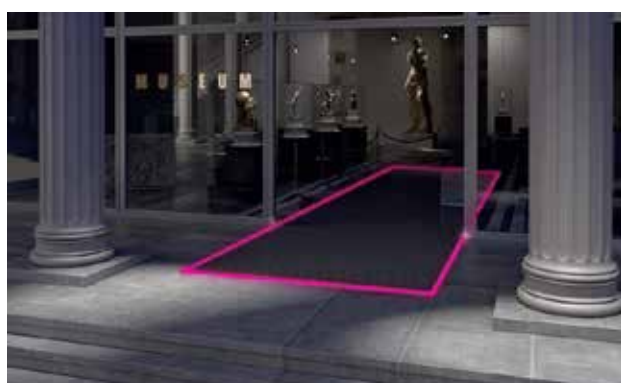
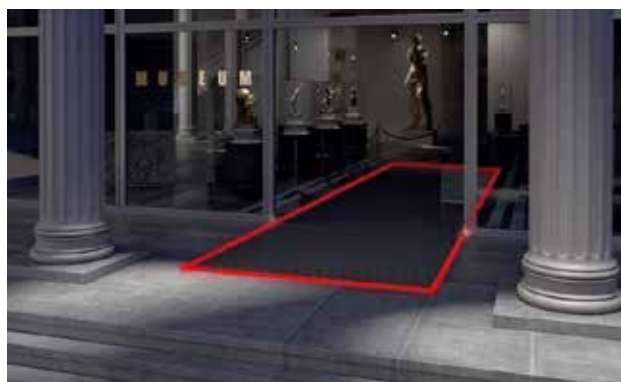
Opcjonalnie sterowanie za pomocą smartfona



Opcjonalnie sterowanie przez iPada



Opcjonalnie sterowanie pilotem Lumina Via



Typ LUMINA VIA

Materiał ramy	Aluminium o niskiej porowatości
Profil kątowny / osłonowy	Aluminium EN AW-6060 T66 anodowane na kolor naturalny (inne kolory anodowania na zapytanie)
Odpowiednie typy mat	Diplomat, Marschall, Senator, wysokość konstrukcyjna 22 mm
Kolor diod LED	RGB (wielobarwny) lub biały 3000 K lub 4000 K
Napięcie znamionowe	12VDC
Moc wersji monochromatycznej	19 W/dmb
RGB (wielobarwny) lub biały 3000 K lub 4000 K	14,4 W/dmb
Stopień ochrony	Niskie napięcie III
Stopień ochrony (rama świecąca)	IP68 (3m)
Żywica odlewnicza	2-składnikowa odlewnicza żywica poliuretanowa
Obciążenie	Do wpuszczenia w podłogę, możliwość ruchu pieszego i kołowego pojazdów z kołami napełnianymi powietrzem, 30 kN (wg DIN EN 60598-2-13)
Odporność na działanie promieni UV	Występuje
Masa	ok. 750 g / mb
Łączniki	Łączniki stykowe / łączniki narożne 90° (inne kąty dostępne na zapytanie)

Opis	System ram świecących emco LUMINA VIA stanowi eleganckie i komfortowe uszlachetnienie i uzupełnienie systemów mat wejściowych: kolory ram świetlnych można dobrać indywidualnie, na życzenie sterowanie zdalne przy użyciu pilota, iPada lub smartfona. LUMINA VIA zintegrowana jest z okalającym profilem montażowym z aluminium. Nadaje się zarówno do instalacji w pomieszczeniach, jak i na zewnątrz. System ram świecących dostosowany jest do ruchu pieszego i kołowego.
Zalety produktu emco LUMINA	Wysoka energooszczędność Łatwy montaż Trwałość do 100.000 godzin Wodoszczelne, uderoodporne listwy LED Do zastosowań we wnętrzach i na zewnątrz Możliwość indywidualnej aranżacji Najnowocześniejsze wzornictwo Stylowy akcent Za pomocą dodatkowego interfejsu możliwe jest również zintegrowanie listwy emco LUMINA VIA-LED z systemem sterowania budynkiem.

Zastrzegamy sobie możliwość zmian danych technicznych