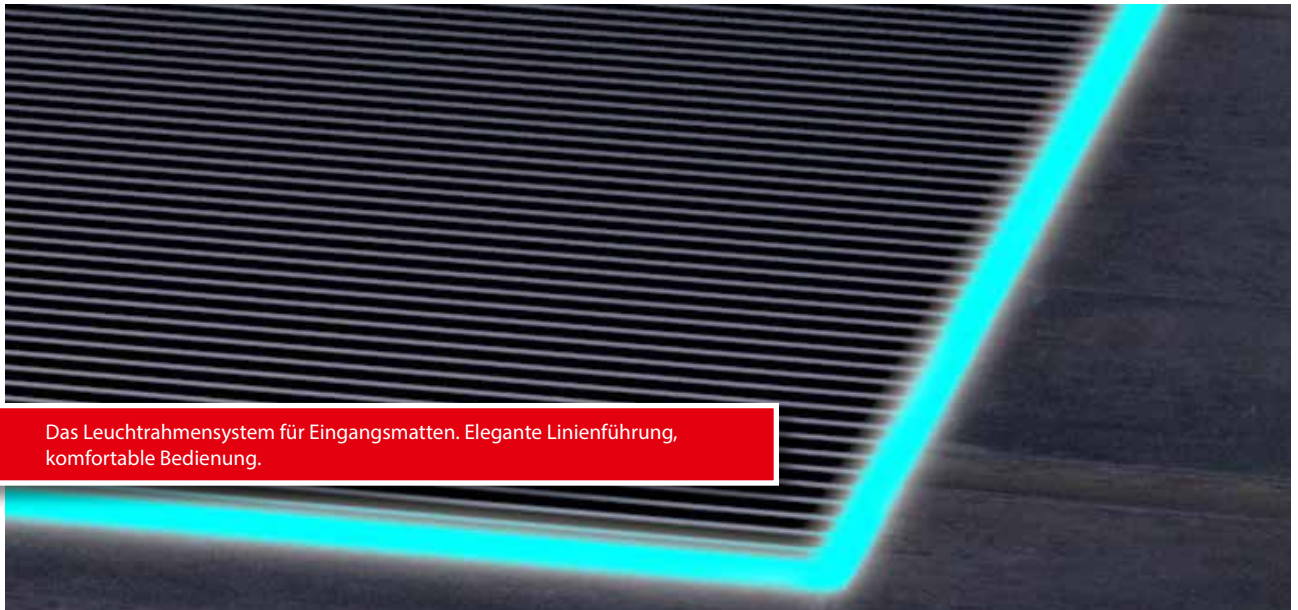
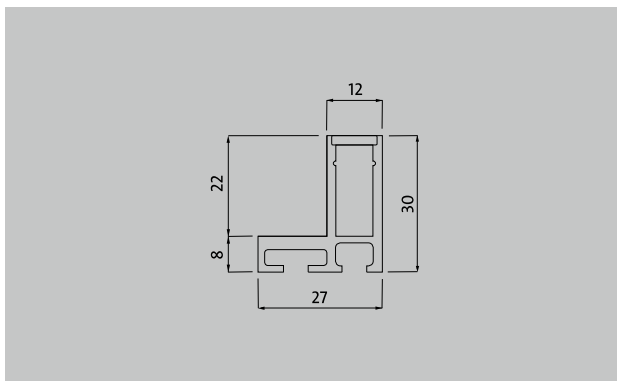


## Typ LUMINA VIA



Das Leuchtrahmensystem für Eingangsmatten. Elegante Linienführung, komfortable Bedienung.



### Beschreibung

Das emco LUMINA VIA Leuchtrahmensystem veredelt und ergänzt Mattensysteme auf elegante und komfortable Art und Weise: Die Farbsteuerung des Leuchtrahmens ist kabelgebunden einstellbar und kann optional auch über eine Fernbedienung, über Tablet oder Smartphone erfolgen. LUMINA VIA ist durch ein Einbauprofil aus Aluminium eingefasst und eignet sich für Innen- sowie Außenbereiche. Das Leuchtrahmensystem ist begehbar und befahrbar.



Außen (Zone 1)



Innen und Außen (überdacht, Zone 1+2)



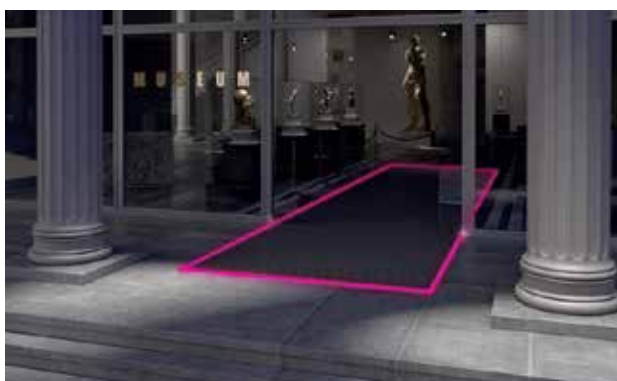
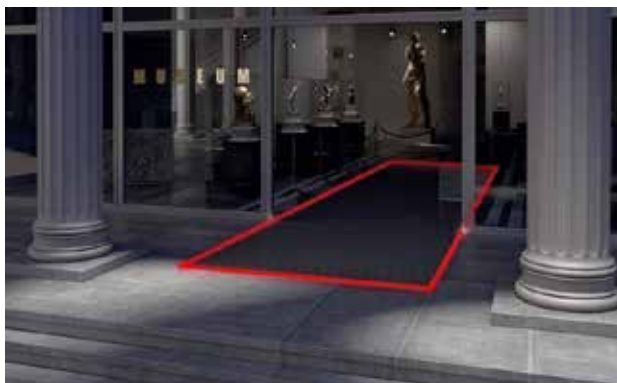
Optional steuerbar über Smartphone



Optional steuerbar über Tablet-PC



Optional steuerbar über Lumina Via-Fernbedienung



## Typ LUMINA VIA

<b>Rahmenwerkstoff</b>	Aluminium, voll vergossen
<b>Winkel- / Abdeckprofil</b>	Aluminium EN AW-6060 T66 natur eloxiert (andere Eloxalfarben auf Anfrage)
<b>Geeignete Mattentypen</b>	Diplomat, Marschall, Senator, in 22 mm Bauhöhe
<b>LED Farbe</b>	Leistung RGB (Multicolor) oder weiß 3000 K bzw. 4000 K
<b>Nennspannung</b>	12VDC
<b>Leistung monochrom</b>	19 W / lfdm.
<b>Leistung RGB (Multicolor) oder weiß 3000 K bzw. 4000 K</b>	14,4 W / lfdm.
<b>Schutzklasse</b>	III Kleinspannung
<b>Schutzart (Leuchtrahmen)</b>	IP68 (3m)
<b>Verguss</b>	2K Polyurethan-Gießharz
<b>Belastung</b>	geeignet für den Einbau im Boden, begehbar und überrollbar von Wagen mit luftgefüllten Reifen, 30kN (nach DIN EN 60598-2-13)
<b>UV-Beständigkeit</b>	Ist gegeben
<b>Gewicht</b>	ca. 750g / lfdm
<b>Verbinder</b>	Stoßverbinder / Eckverbinder 90° (andere Winkel auf Anfrage möglich)

<b>Beschreibung</b>	Das emco LUMINA VIA Leuchtrahmensystem veredelt und ergänzt Mattensysteme auf elegante und komfortable Art und Weise: Die Farbsteuerung des Leuchtrahmens ist kabelgebunden einstellbar und kann optional auch über eine Fernbedienung, über Tablet oder Smartphone erfolgen. LUMINA VIA ist durch ein Einbauprofil aus Aluminium eingefasst und eignet sich für Innen- sowie Außenbereiche. Das Leuchtrahmensystem ist begehbar und befahrbar.
<b>Produktvorteile des emco LUMINA</b>	<ul style="list-style-type: none"> <li>Absolut energiesparend</li> <li>Leichte Montage</li> <li>Bis zu 100.000 Stunden Lebensdauer</li> <li>Wasserdichte, stoßfeste LED-Leiste</li> <li>In- und Outdoor Einsatz</li> <li>Individuelle Gestaltungsmöglichkeiten</li> <li>Modernstes Design</li> <li>Stilvolles Highlight</li> <li>Über optionale Schnittstellen ist der emco LUMINA VIA-LED-Rahmen auch in die Gebäudesteuerung zu integrieren.</li> </ul>
<b>Typ</b>	LUMINA VIA

Technische Änderungen vorbehalten