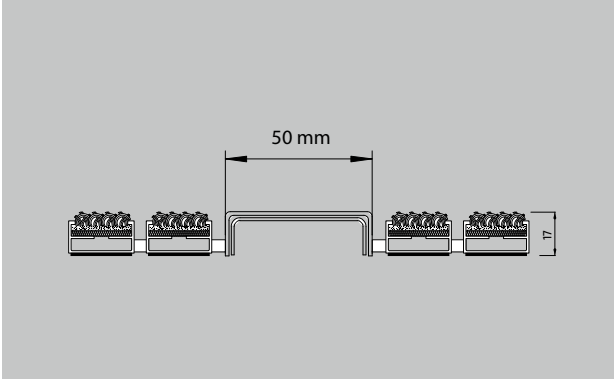


tip LINEO 17



Emco giriş paspasları sistemleri için lazer kesim yazı ve logolara sahip, yüksek kaliteli ve dikkat çekici paslanmaz çelik profil. Pozisyon ve yazı türü isteğe göre seçilebilir.



tarif

Girişinizin görünümünü daha gösterişli hale getirin: giriş paspas sisteminizde paslanmaz çelik profilli bir yazıyla. Bu yazı basit bir baskı yerine yüksek kaliteli, lazer kesimli, giriş paspas sistemine sabit olarak entegre edilen paslanmaz çelik bir profilden oluşur.



İç ve dış (üstü kapalı, bölge 1+2)

ABCDEFGHIJKLMNOPQRSTUVWXYZ

abcdefghijklmnopqrstuvwxyz

0123456789 & ä ü ö Ä Ü Ö



tip LINEO 17

tarif	Girişinizin görünümünü daha gösterişli hale getirin: giriş paspas sisteminizde paslanmaz çelik profilli bir yazıyla. Bu yazı basit bir baskı yerine yüksek kaliteli, lazer kesimli, giriş paspas sistemine sabit olarak entegre edilen paslanmaz çelik bir profilden oluşur.
--------------	--

Teknik detaylar	Malzeme: Krom nikel çeliği (V2A). emco Diplomat 517/522. Profil genişliği 50 mm. Bireysel yazı çeşitleri veya özel genişlikler temin edilebilir. 1 mm kalınlığında ikinci bir sac ayrıca paslanmaz çelik profilin altına yerleştirilip görünmeyen yerlerde perçinlerle sabitlenerek, harfler ezilmeye karşı korunur.
malzeme kalınlığı (et kalınlığı) (mm)	1,5
yükselik (mm)	17
tip	LINEO 17

Teknik değişiklik yapma hakkı saklıdır