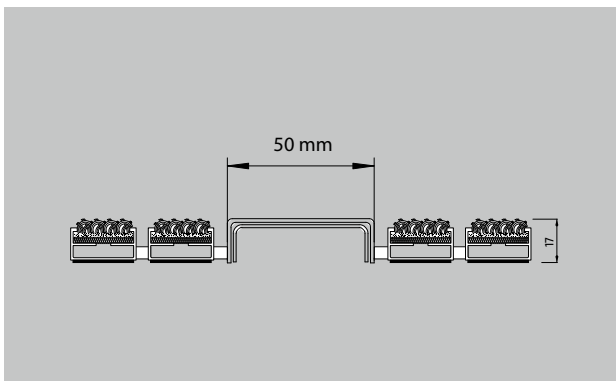


## Typ LINEO 17



Hochwertiges und aufmerksamkeitsstarkes Edelstahlprofil mit ausgelaserten Schriftzügen und Logos für emco Eingangsmattensysteme. Position und Schriftart sind dabei frei wählbar.



### Beschreibung

Werten Sie Ihr Entree zusätzlich auf: mit einem Schriftzug in einem Edelstahlprofil in Ihrem Eingangsmattensystem. Dabei handelt es sich nicht um einen einfachen Aufdruck, sondern um ein hochwertiges, lasergeschnittenes Edelstahlprofil, welches in das Eingangsmattensystem fest eingebunden wird.



Innen und Außen (überdacht, Zone 1+2)

ABCDEFGHIJKLMNOPQRSTUVWXYZ

abcdefghijklmnopqrstuvwxyz

0123456789 ß & ä ü ö Ä Ü Ö



## Typ LINEO 17

<b>Beschreibung</b>	Werten Sie Ihr Entree zusätzlich auf: mit einem Schriftzug in einem Edelstahlprofil in Ihrem Eingangsmattensystem. Dabei handelt es sich nicht um einen einfachen Aufdruck, sondern um ein hochwertiges, lasergeschnittenes Edelstahlprofil, welches in das Eingangsmattensystem fest eingebunden wird.	<b>Technische Details</b>	Material: Chrom-Nickel-Stahl (V2A). Geeignet für emco Diplomat 517/522. Profildbreite 50 mm. Individuelle Schrifttypen oder Sonderbreiten lieferbar. Ein weiteres 1 mm starkes Feinblech wird zusätzlich unter das Edelstahlprofil eingelegt und mit diesem an den nicht sichtbaren Bereichen vernietet, um die Buchstaben gegen Durchdrücken zu schützen.
		<b>Materialstärke ca. (mm)</b>	1,5
		<b>Höhe (mm)</b>	17
		<b>Typ</b>	LINEO 17

Technische Änderungen vorbehalten