

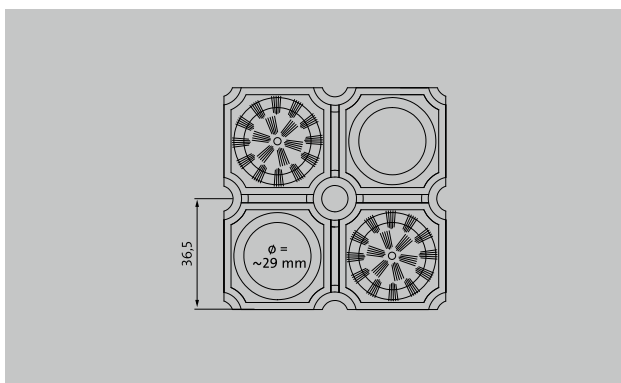
# emco CUBUS с круглыми щетками с двойным кольцом

## тип CUBUS 220B



**1** **2** **3** На улице (зона 1)

Идеальное покрытие для уличных входов и лестниц, горнолыжных подъемников, заводских цехов, выставочных павильонов и спортзалов



### Описание

Прочное универсальное покрытие с хорошим чистящим эффектом от крупной грязи. Благодаря простой чистке, простому водостоку и высокой стойкости к температуре (-30 до +50°C) идеально для укладки на улице в регионах с большим количеством осадков в виде снега и дождя.



На улице (зона 1)



На улице (зона 1)



Уличная пыль, волосы, песок, пепел, нитки, небольшие листочки и ветки, осколки от роликов, крупный песок, мелкий щебень



Уличная пыль, волосы, песок, пепел, нитки, небольшие листочки и ветки, осколки от роликов, крупный песок, мелкий щебень

### Цвета



Покрытие «резиновые соты»: цвет черный



черный 800-3443



серый 800-3444



красный 800-3445



зеленый 800-3446



синий 800-3447



желтый 800-3448

# emco CUBUS с круглыми щетками с двойным кольцом

## тип CUBUS 220B

<b>высота (мм)</b>	22
<b>Вес (кг/м<sup>2</sup>)</b>	11,5
<b>Рабочая поверхность</b>	Сотовая структура. Допуск по размерам +/- 1,5%.
<b>Материал</b>	высококачественная массивная резина, износ- и погодостойкая
<b>Сток воды</b>	Шишки с нижней стороны в комбинации с открытыми ячейками обеспечивают хороший водосток
<b>Технические детали</b>	Резиновые покрытия «соты» с одноцветными круглыми щетками в каждой второй ячейке покрытия (около 315 щеток на 1 кв.м) против крупной и мелкой грязи. Возможна специальная комплектация.
<b>Изготовление под размер</b>	Специальный раскрой обеспечивает изготовление практически любого размера (покрытия до 2 кв.м изготавливаются с помощью склеивания. В покрытиях большей площади используются штеккерные элементы из резины).

<b>Размер плитки в мм</b>	1200 x 800
---------------------------	------------

<b>Принадлежности</b>
emco Монтажная рама, тип 500: 500-25 AL алюминий
emco Монтажная рама, тип 500: 500-25 CN хромоникелевая сталь (V2A)
emco Монтажная рама, тип 500: 500-25 MS латунь натуральная
emco Монтажная рама, тип 500: 500/N 600x400 алюминий
emco Монтажная рама, тип 500: 500/N 800x500 алюминий
emco Монтажная рама, тип 500: 500/N 900x600 алюминий
emco Монтажная рама, тип 500: 500/N 1000x600 алюминий
emco Монтажная рама, тип 500: 500/N 1000x800 алюминий
emco Монтажная рама, тип 500: 500/N 1000x1000 алюминий
emco Монтажная рама, тип 500: 500/N 1200x800 алюминий

Право на технические изменения сохраняется.