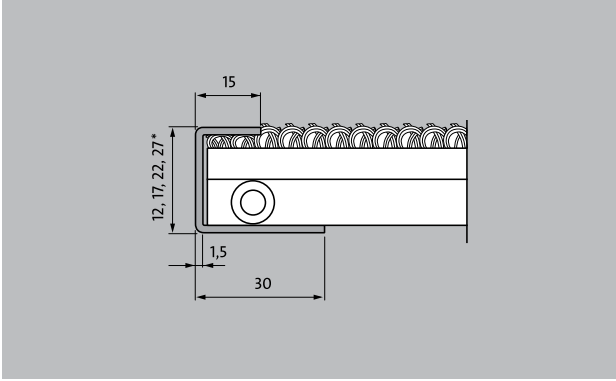


tip C42



Aşırı eğimli ve dairesel kesimler için koruyucu bitiş.

tarif

Dış yüzey fırçalanmış ve taşlanmış, gönyeburun kesimleri ile özel biçimli giriş paspaslarında aşırı dik kesimlerin korunması ve örtülmesi için. Malzeme: Paslanmaz çelik 12, 17, 22, 27 ve 42 mm'lik paspas yükseklikleri için. Kapama profillerinin gerçek yükseklikleri malzemeye bağlı olarak daha fazla olabilir.



Dış mekan (1. Bölge)



İç ve dış (üstü kapalı, bölge 1+2)



emco kapama profili

tip C42

tarif	Dış yüzey fırçalanmış ve taşlanmış, gönyeburun kesimleri ile özel biçimli giriş paspaslarında aşırı dik kesimlerin korunması ve örtülmesi için. Malzeme: Paslanmaz çelik 12, 17, 22, 27 ve 42 mm'lik paspas yükseklikleri için. Kapama profillerinin gerçek yükseklikleri malzemeye bağlı olarak daha fazla olabilir.	malzeme kalınlığı (et kalınlığı) (mm)	1,5
		yükselik (mm)	42