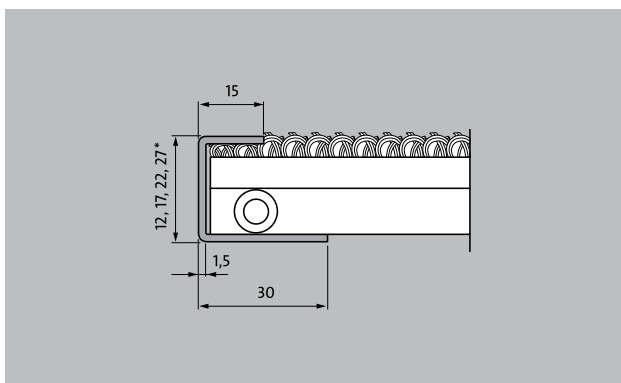
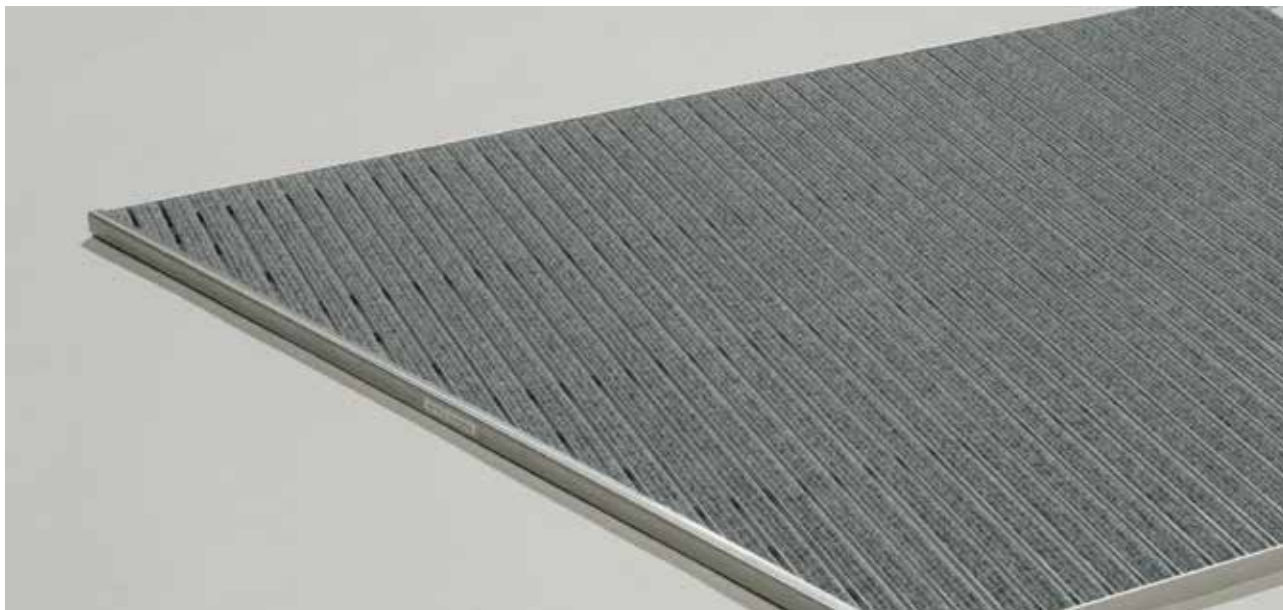


## type C42



oppervlak geborsteld en geslepen, ter bescherming en ter afdekking van hoeken en schuine zaagsneden bij entreematten met speciale vormen

### beschrijving

Oppervlak geborsteld en geslepen, ter bescherming en ter afdekking van hoeken en afschuiningen bij entreematten met speciale vormen. Materiaal: r.v.s. Voor de hoogtes 12, 17, 22, 27 en 42 mm. Daadwerkelijke hoogte van het afdekprofiel kan eventueel groter worden gemaakt.



Buiten (zone 1)



Binnen en buiten (overdekt, zone 1+2)



## type C42

<b>beschrijving</b>	Oppervlak geborsteld en geslepen, ter bescherming en ter afdekking van hoeken en afschuiningen bij entreematten met speciale vormen. Materiaal: r.v.s. Voor de hoogtes 12, 17, 22, 27 en 42 mm. Daadwerkelijke hoogte van het afdekprofiel kan eventueel groter worden gemaakt.	<b>materiaaldikte ca. (mm)</b>	1,5
		<b>hoogte (mm)</b>	42