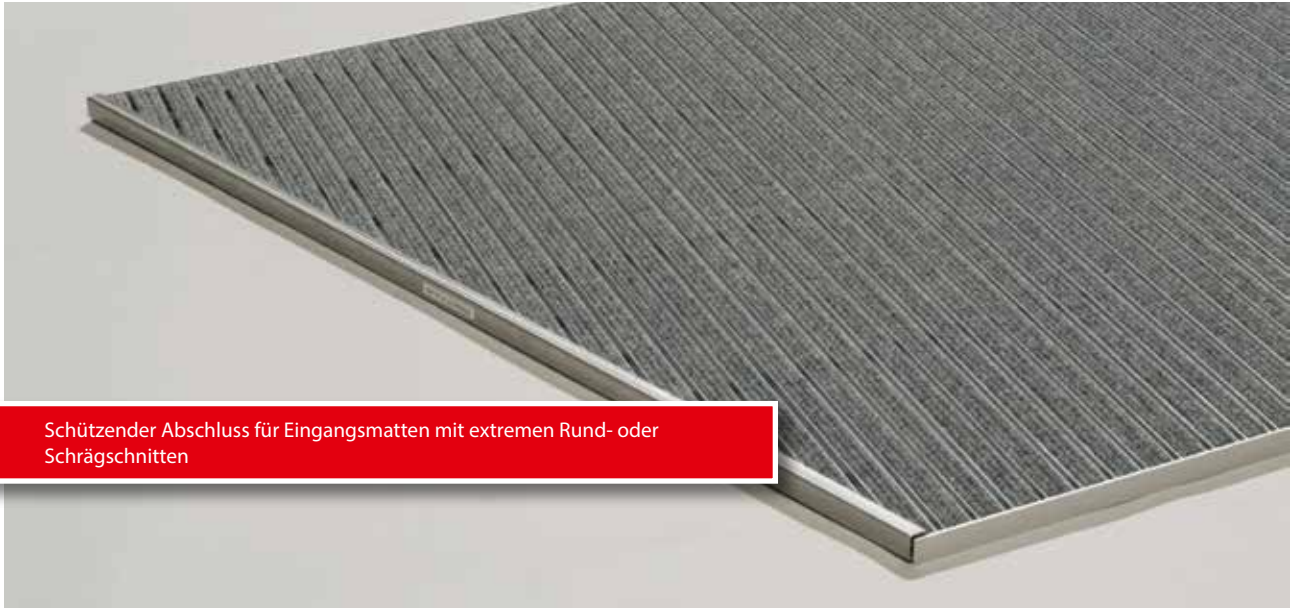
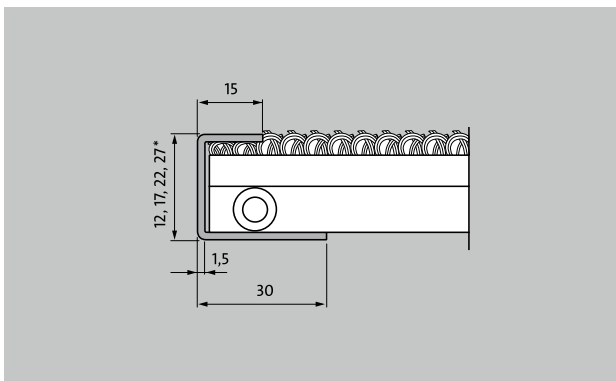


## Typ C22



Schützender Abschluss für Eingangsmatten mit extremen Rund- oder Schrägschnitten



### Beschreibung

Oberfläche gebürstet und geschliffen, zum Schutz und zur Abdeckung von extremen Gehrungsschnitten und Schrägschnitten bei Eingangsmatten in Sonderformen. Material: Edelstahl. Für 12, 17, 22, 27 und 42 mm Mattenhöhen. Tatsächliche Höhen der Abdeckschienen können materialbedingt größer sein.



Außen (Zone 1)



Innen und Außen (überdacht, Zone 1+2)



## Typ C22

<b>Beschreibung</b>	Oberfläche gebürstet und geschliffen, zum Schutz und zur Abdeckung von extremen Gehrungsschnitten und Schrägschnitten bei Eingangsmatten in Sonderformen. Material: Edelstahl. Für 12, 17, 22, 27 und 42 mm Mattenhöhen. Tatsächliche Höhen der Abdeckschienen können materialbedingt größer sein.
---------------------	--

<b>Materialstärke ca. (mm)</b>	1,5
<b>Höhe (mm)</b>	22
<b>Typ</b>	C22