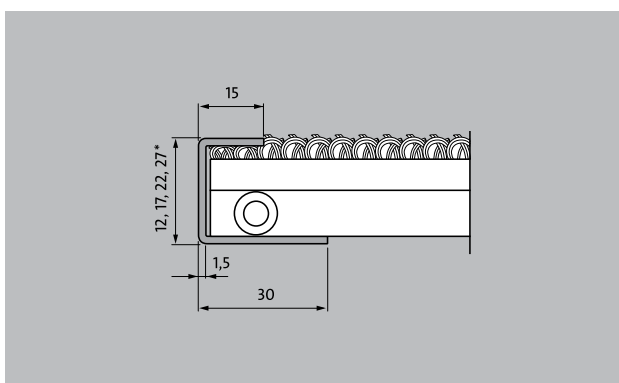
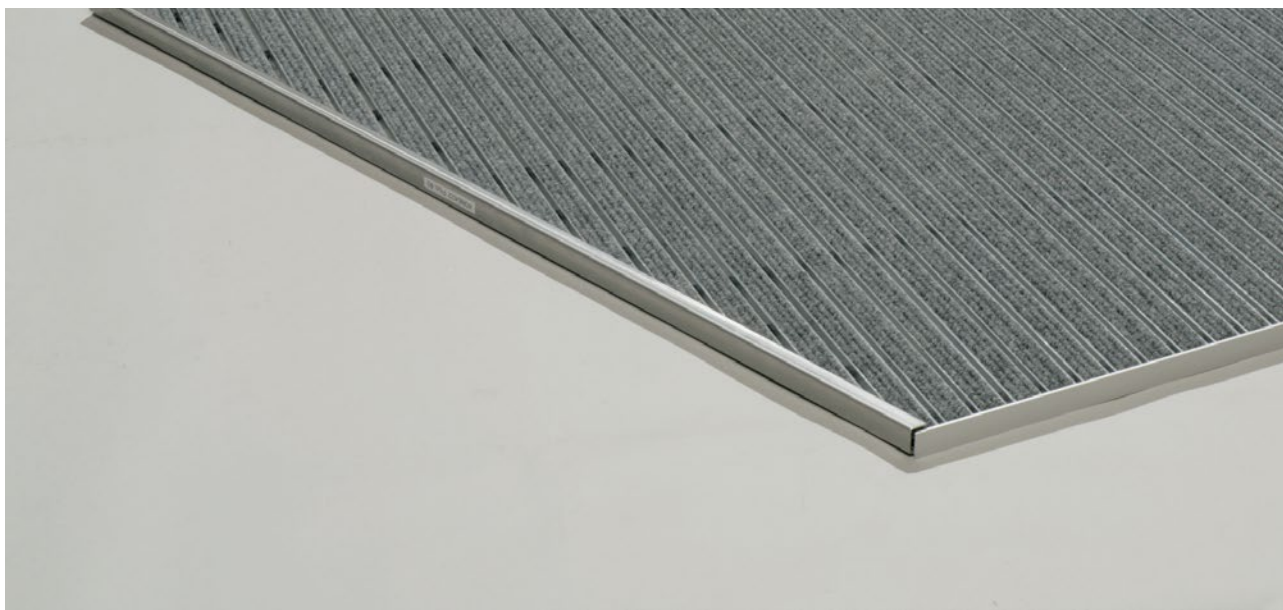


Typ C17



Ochronne zakończenie do mat wejściowych z cięciami zaokrąglonymi lub ukośnymi

Opis

Powierzchnia szorstkowana i szlifowana do ochrony i zamaskowania skosów i cięć ukośnych w matach wejściowych o kształtach specjalnych. Materiał: stal szlachetna. Do mat o wysokości 12, 17, 22, 27 i 42 mm. Rzeczywista wysokość szyny maskującej może być większa w zależności od materiału.



Na zewnątrz
(strefa 1)



Wewnątrz i
na zewnątrz
budynków (
zadaszona,
strefa 1+2)



Typ C17

**Grubość materiału ok.
(mm)**

1,5

Wysokość (mm)

17