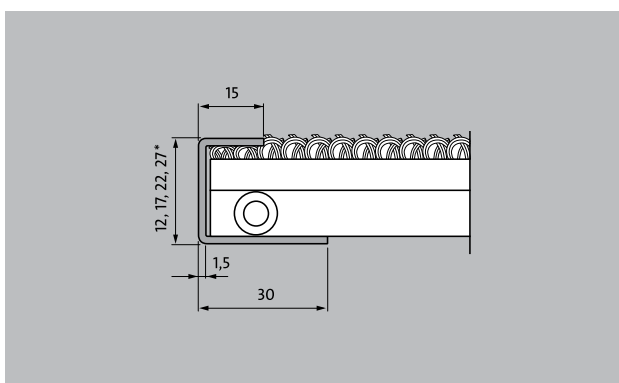


Type C17



profilé de protection des arrondis et biais marqués

Description

Finition brossée et polie; protège et recouvre les coupes en onglet et les découpes en biais des tapis d'entrée présentant des formes spéciales.



pour l'exté-
rieur (Zone 1)



Pour l'intérieur
et l'extérieur
(couvert, zone
1+2)



Type C17

| | | | |
|-----------------|-----|--------------|----|
| Epaisseur en mm | 1,5 | hauteur (mm) | 17 |
|-----------------|-----|--------------|----|

Sous réserve de modifications techniques

emco Benelux B.V. · Divisie Bouwtechniek · Veldrijk 2 · 8530 Harelbeke / BE ·
Tel. (+32) 056 224 978 · bouwtechniek@benelux.emco.de · www.emco-bau.
com

