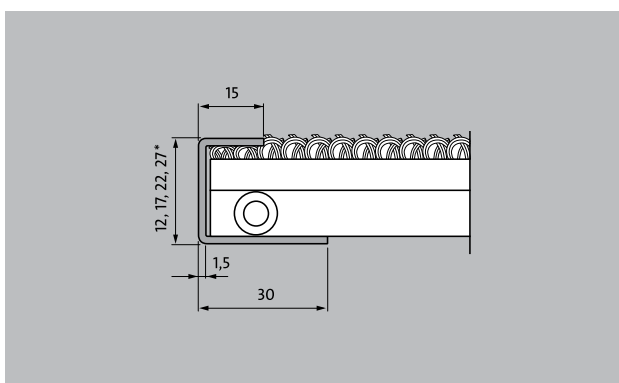


tipo C17



chiusura protettiva per tappeti tecnici d'ingresso con tagli arrotondati o obliqui estremi.

descrizione

superficie spazzolata e levigata per proteggere e coprire i tagli obliqui a 45° e inclinati dei tappeti tecnici con sagomature particolari. materiale: acciaio inossidabile. Per tappeti di altezza 12, 17, 22, 27 e 42 mm. Le altezze effettive delle guide di copertura possono essere superiori a seconda del tipo di materiale usato.



Esterno
(zona 1)



Interni ed
esterni (coper-
ti, zona 1+2)



tipo C17

| | | | |
|------------------------------------|-----|--------------|----|
| spessore del materiale ca. (mm) | 1,5 | altezza (mm) | 17 |
|------------------------------------|-----|--------------|----|

Con riserva di modifiche tecniche

Andrea Gioco · Country Manager · Via A. Cardazzo 56/a · 33070 Budoia (PN) /
IT · Tel. (+39) 340 493 51 64 · Fax (+39) 0434 18 20 120 · info@it.emco.de · www.
emco-bau.com

The logo for EMCO, consisting of the letters 'EMCO' in a bold, red, sans-serif font with a white outline.