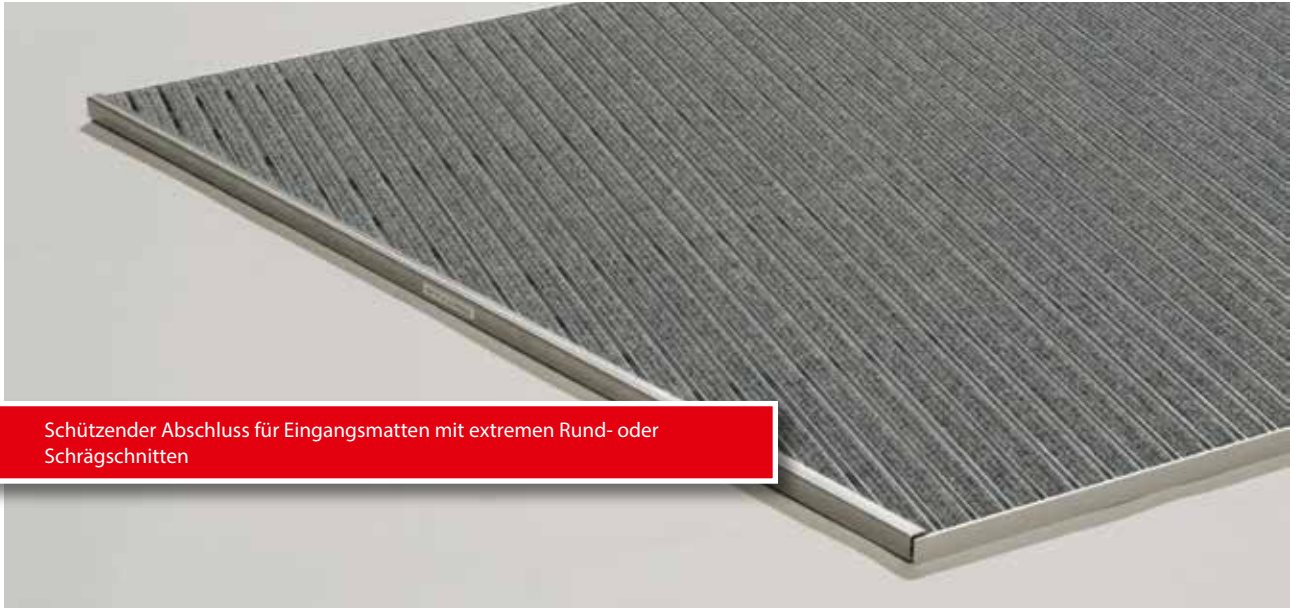
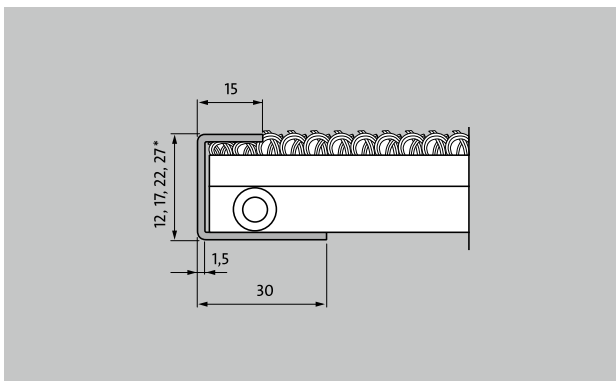


## Typ C17



Schützender Abschluss für Eingangsmatten mit extremen Rund- oder Schrägschnitten



### Beschreibung

Oberfläche gebürstet und geschliffen, zum Schutz und zur Abdeckung von extremen Gehrungsschnitten und Schrägschnitten bei Eingangsmatten in Sonderformen. Material: Edelstahl. Für 12, 17, 22, 27 und 42 mm Mattenhöhen. Tatsächliche Höhen der Abdeckschienen können materialbedingt größer sein.



Außen (Zone 1)



Innen und Außen (überdacht, Zone 1+2)



## Typ C17

|                     |  |
|---------------------|--|
| <b>Beschreibung</b> | Oberfläche gebürstet und geschliffen, zum Schutz und zur Abdeckung von extremen Gehrungsschnitten und Schrägschnitten bei Eingangsmatten in Sonderformen. Material: Edelstahl. Für 12, 17, 22, 27 und 42 mm Mattenhöhen. Tatsächliche Höhen der Abdeckschienen können materialbedingt größer sein. |
|---------------------|--|

|                                |     |
|--------------------------------|-----|
| <b>Materialstärke ca. (mm)</b> | 1,5 |
| <b>Höhe (mm)</b>               | 17  |
| <b>Typ</b>                     | C17 |