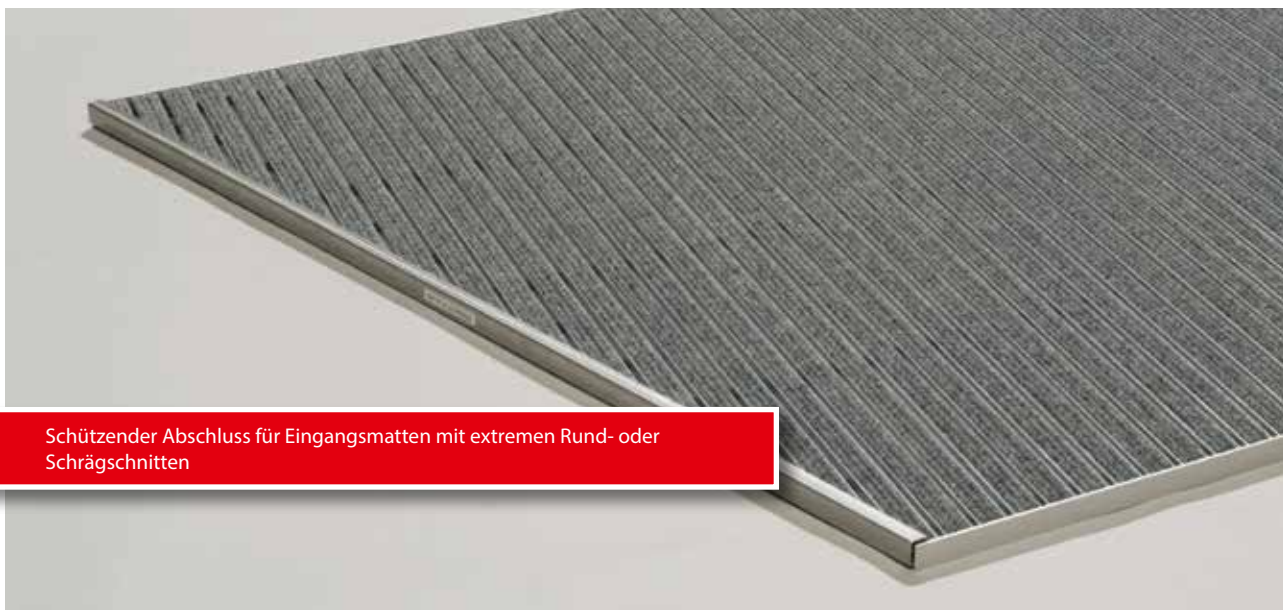
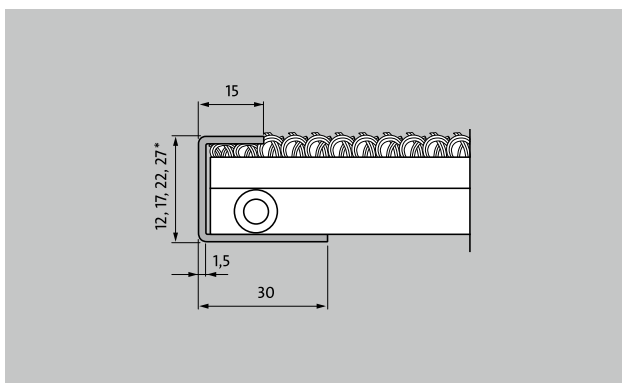


Typ C17



Schützender Abschluss für Eingangsmatten mit extremen Rund- oder Schrägschnitten



Beschreibung

Oberfläche gebürstet und geschliffen, zum Schutz und zur Abdeckung von extremen Gehrungsschnitten und Schrägschnitten bei Eingangsmatten in Sonderformen. Material: Edelstahl. Für 12, 17, 22, 27 und 42 mm Mattenhöhen. Tatsächliche Höhen der Abdeckschienen können materialbedingt größer sein.



Außen (Zone 1)



Innen und Außen (überdacht, Zone 1+2)



Typ C17

Beschreibung	Oberfläche gebürstet und geschliffen, zum Schutz und zur Abdeckung von extremen Gehrungsschnitten und Schrägschnitten bei Eingangsmatten in Sonderformen. Material: Edelstahl. Für 12, 17, 22, 27 und 42 mm Mattenhöhen. Tatsächliche Höhen der Abdeckschienen können materialbedingt größer sein.
---------------------	--

Materialstärke ca. (mm)	1,5
Höhe (mm)	17
Typ	C17