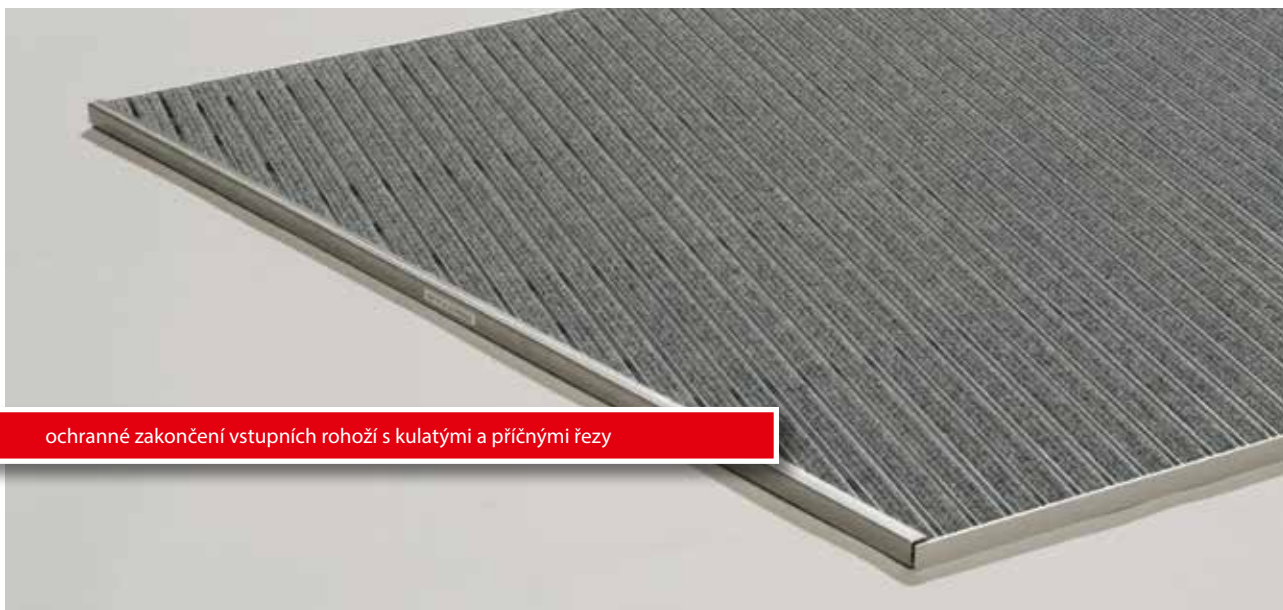
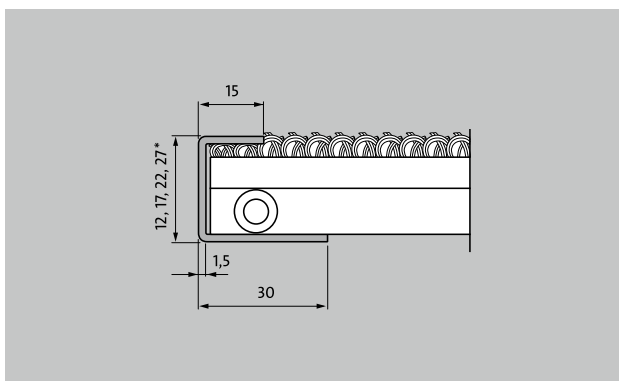


Typ C17



ochranné zakončení vstupních rohoží s kulatými a příčnými řezy



popis

Povrch je poškrábaný a nese stopy po řezech, pro ochranu a překrytí řezů a výřezů u výkresových rohoží. Materiál: nerez ocel. Určeno pro výšky rohoží 12, 17, 22, 27 a 42 mm. Skutečné výšky krycích lišt mohou být materiálově větší.



Venkovní prostory (zóna 1)



do interiéru i zastřešeného exteriéru (zóna 1+2)



Typ C17

popis	Povrch je poškrábaněný a nese stopy po řezech, pro ochranu a překrytí řezů a výřezů u výkresových rohoží. Materiál: nerez ocel. Určeno pro výšky rohoží 12, 17, 22, 27 a 42 mm. Skutečné výšky krycích lišt mohou být materiálově větší.
--------------	--

síla materiálu cca (mm)	1,5
výška (mm)	17
Typ	C17