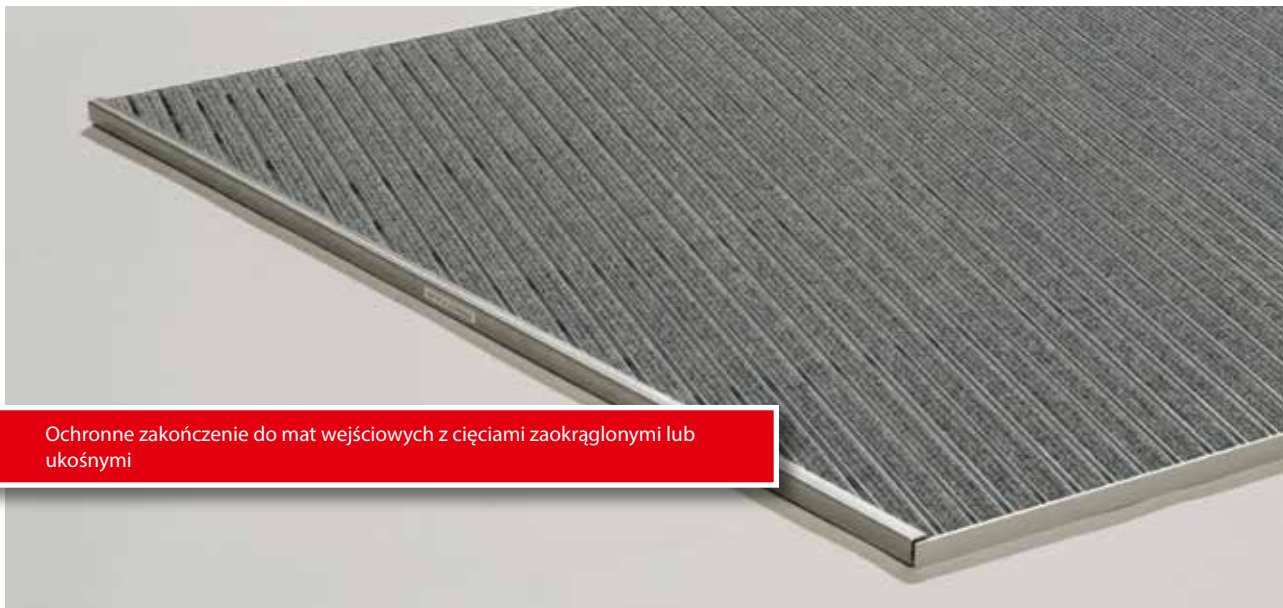
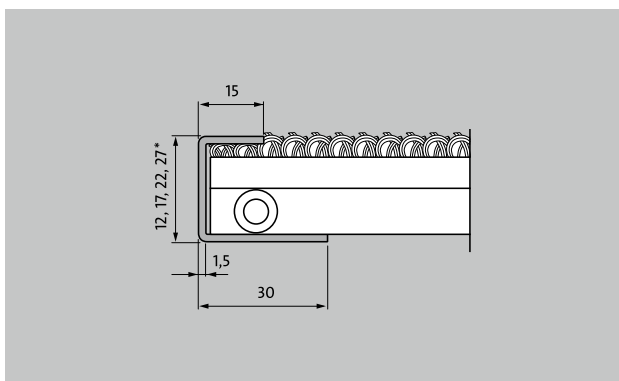


## Typ C12



Ochronne zakończenie do mat wejściowych z cięciami zaokrąglonymi lub ukośnymi



### Opis

Powierzchnia szczotkowana i szlifowana do ochrony i zamaskowania skosów i cięć ukośnych w matach wejściowych o kształtach specjalnych. Materiał: stal szlachetna. Do mat o wysokości 12, 17, 22, 27 i 42 mm. Rzeczywista wysokość szyny maskującej może być większa w zależności od materiału.



Na zewnątrz  
(strefa 1)



Wewnątrz i  
na zewnątrz  
budynków (  
zadaszona,  
strefa 1+2)



## Typ C12

<b>Opis</b>	Powierzchnia szczerkowana i szlifowana do ochrony i zamaskowania skosów i cięć ukośnych w matach wejściowych o kształtach specjalnych. Materiał: stal szlachetna. Do mat o wysokości 12, 17, 22, 27 i 42 mm. Rzeczywista wysokość szyny maskującej może być większa w zależności od materiału.
-------------	--

<b>Grubość materiału ok. (mm)</b>	1,5
<b>Wysokość (mm)</b>	12
<b>Typ</b>	C12