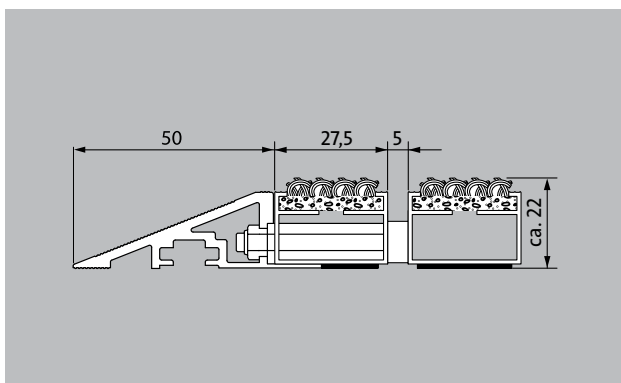
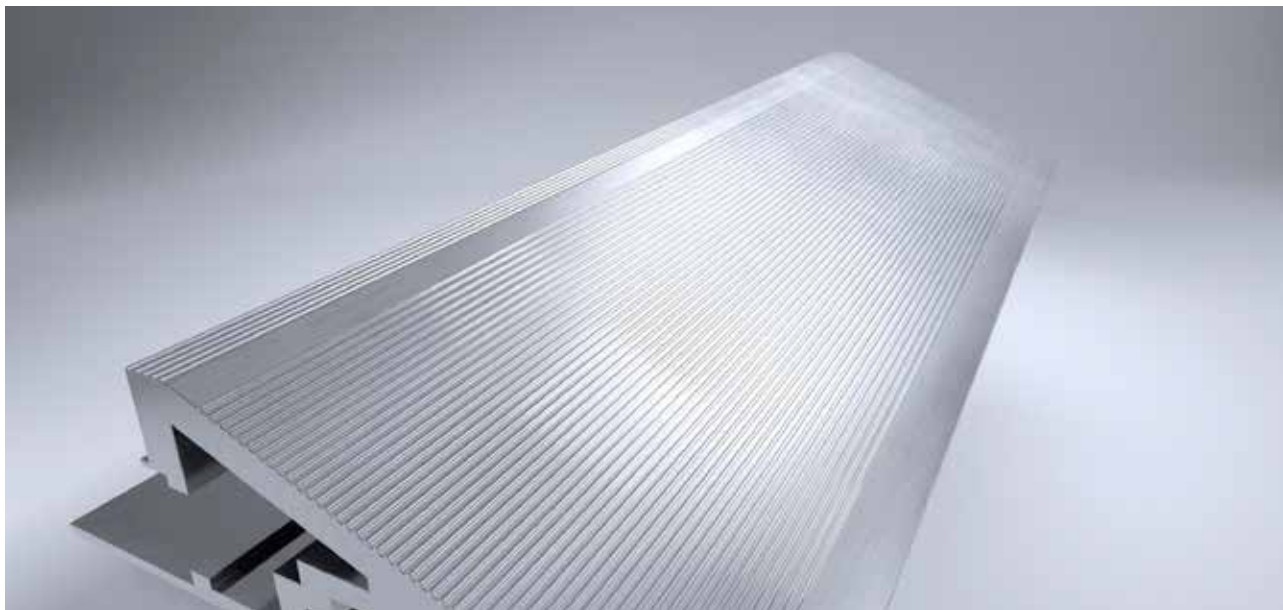


emco Переходный профиль

тип A17



Описание

Переходный профиль гарантирует безопасное движение по решетке благодаря уклону. Для решеток DIPLOMAT (высота 12, 17 и 22 мм), которые укладываются без приямка на готовый пол. Рабочая поверхность профилированная. Материал: алюминий. Монтируется с 1-, 2-, 3- или 4-х сторон под углом 90°.



На улице
(зона 1)



На улице и в
помещении
(под козырьком, зона
1 + 2)



тип A17

Описание	Переходный профиль гарантирует безопасное движение по решетке благодаря уклону. Для решеток DIPLOMAT (высота 12, 17 и 22 мм), которые укладываются без приямка на готовый пол. Рабочая поверхность профилированная. Материал: алюминий. Монтируется с 1-, 2-, 3- или 4-х сторон под углом 90°.	Технические детали	с одной стороны по ширине, с двух сторон по ширине или по периметру
		Толщина материала (мм)	1,5
		высота (мм)	17
		Normmatte H x B x T in mm	nicht verfügbar