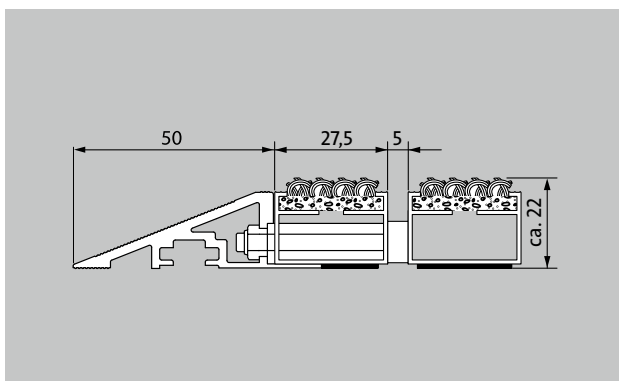


# emco Переходный профиль

## тип A17



### Описание

Переходный профиль обеспечивает безопасный проход по покрытию за счет скошенной поверхности. Применяется с покрытиями DIPLOMAT (высота 12, 17 и 22 мм) при укладке без прямка. Поверхность профилированная. Материал: алюминий.



На улице  
(зона 1)



На улице и в  
помещении  
(под козырь-  
ком, зона  
1 + 2)



# emco Переходный профиль

## тип A17

<b>Описание</b>	Переходный профиль обеспечивает безопасный проход по покрытию за счет скошенной поверхности. Применяется с покрытиями DIPLOMAT (высота 12, 17 и 22 мм) при укладке без приямка. Поверхность профилированная. Материал: алюминий.
<b>Технические детали</b>	с одной стороны по ширине, с двух сторон по ширине или по периметру

<b>Толщина материала (мм)</b>	1,5
<b>высота (мм)</b>	17
<b>Normmatte H x B x T in mm</b>	nicht verfügbar
<b>тип</b>	A17

Право на технические изменения сохраняется.