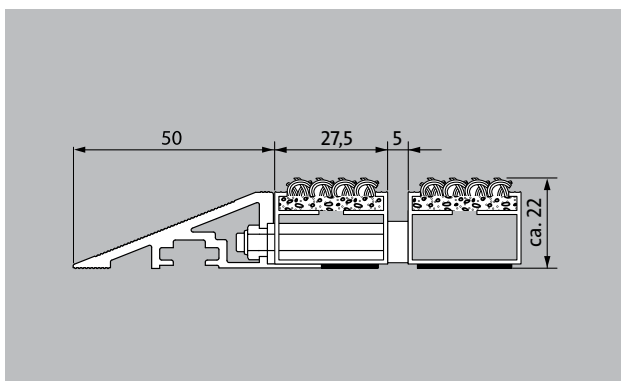
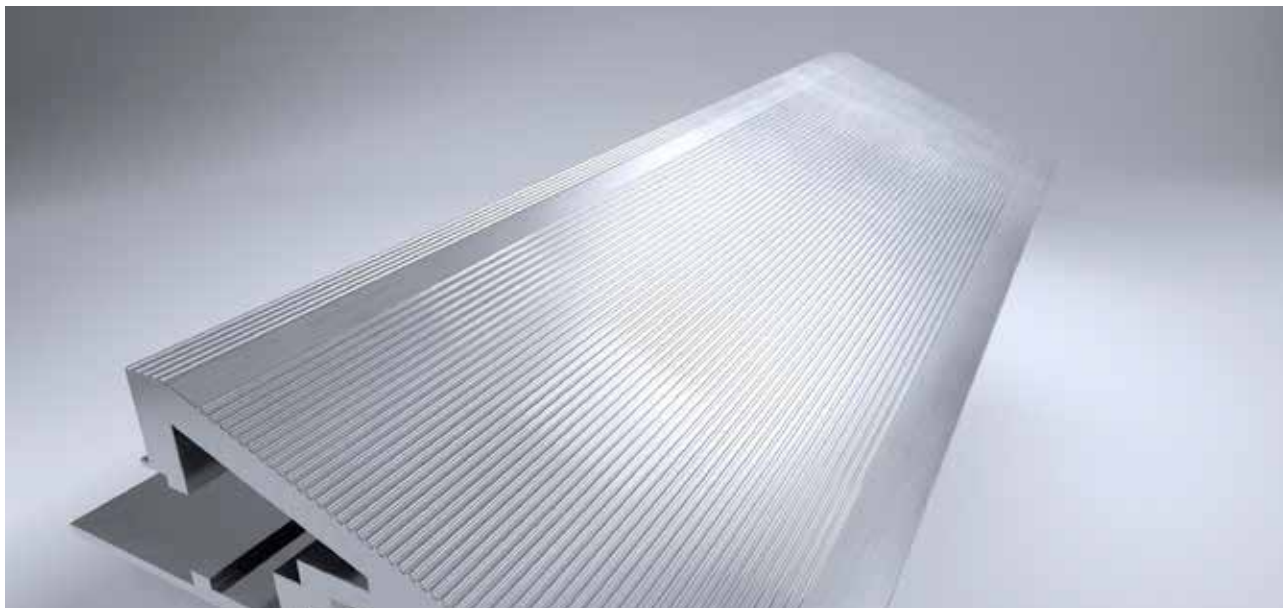


Type A17



Description

le profilé forme une rampe qui garantit un accès aisé et sans risque de chute au tapis. Il convient particulièrement pour la gamme de tapis DIPLOMATE (hauteurs 12, 17 et 22mm) posés sur un sol fini plan. Surface rainurée antidérapante. Matériau: aluminium



pour l'extérieur (Zone 1)



Pour l'intérieur et l'extérieur (couvert, zone 1+2)



emco profilé rampe

Type A17

Détails techniques	Réalisation en une partie dans la largeur, deux parties dans la largeur ou totalement assemblé	hauteur (mm)	17
Epaisseur en mm	1,5	Normmatte H x B x T in mm	nicht verfügbar