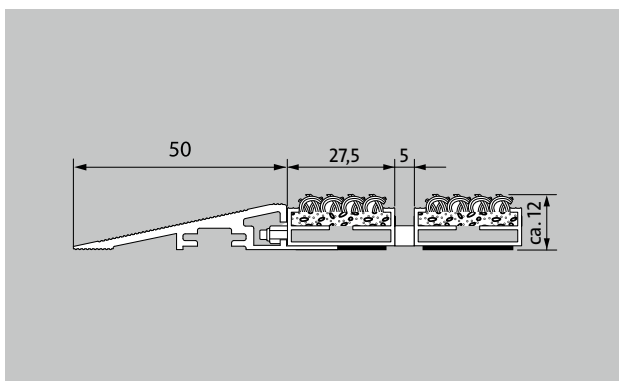


## emco naležni profil

### tip A12



#### opis

Naležni profil omogoča skozi poševnino varen prehod na predpražnik. Za predpražnike DIPLOMAT (višine 12, 17 in 22 mm). Polaga se na končan tlak. S polirano površino. Material: aluminij.



zunaj (cona 1)



Notranja  
in zunanja  
območja  
(pokrita, cona  
1+2)



## emco naležni profil

---

### tip A12

<b>opis</b>	Naležni profil omogoča skozi poševnino varen prehod na predpražnik Za predpražnike DIPLOMAT (višine 12, 17 in 22 mm). Polaga se na končan tlak. S polirano površino. Material: aluminij.
<b>tehnični detaili</b>	Izvedbe 1-stransko v širino, 2-stransko v širino ali okrog in okrog

<b>višina (mm)</b>	10
<b>Normmatte H x B x T in mm</b>	nicht verfügbar
<b>tip</b>	A12

Pridržujemo si pravico do tehničnih sprememb

EM Sistemi · Laznica 1 · 5282 Cerčno · Slovenija · Tel. (+386) 51 435 159 · info@emco.si · www.emco-bau.com

