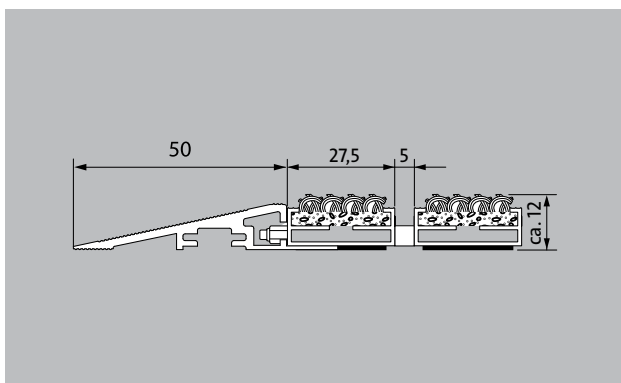


# emco Переходный профиль

## тип A12



### Описание

Переходный профиль гарантирует безопасное движение по решетке благодаря уклону. Для решеток DIPLOMAT (высота 12, 17 и 22 мм), которые укладываются без приямка на готовый пол. Рабочая поверхность профилированная. Материал: алюминий. Монтируется с 1-, 2-, 3- или 4-х сторон под углом 90°.



На улице  
(зона 1)



На улице и в  
помещении  
(под козырьком, зона  
1+2)



## тип A12

|                 |  |                                  |   |
|-----------------|--|----------------------------------|---|
| <b>Описание</b> | Переходный профиль гарантирует безопасное движение по решетке благодаря уклону. Для решеток DIPLOMAT (высота 12, 17 и 22 мм), которые укладываются без приямка на готовый пол. Рабочая поверхность профилированная. Материал: алюминий. Монтируется с 1-, 2-, 3- или 4-х сторон под углом 90°. | <b>Технические детали</b>        | с одной стороны по ширине, с двух сторон по ширине или по периметру |
|                 |  | <b>Толщина материала (мм)</b>    | 1,5   |
|                 |  | <b>высота (мм)</b>               | 10  |
|                 |  | <b>Normmatte H x B x T in mm</b> | nicht verfügbar   |