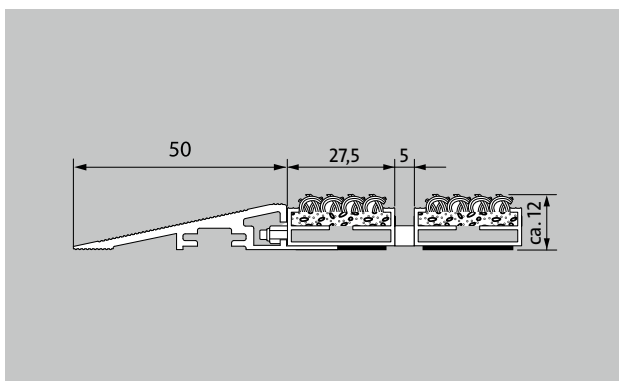


Type A12



Description

le profilé forme une rampe qui garantit un accès aisé et sans risque de chute au tapis. Il convient particulièrement pour la gamme de tapis DIPLOMATE (hauteurs 12, 17 et 22mm) posés sur un sol fini plan. Surface rainurée antidérapante. Matériau: aluminium



pour l'extérieur (Zone 1)



Pour l'intérieur et l'extérieur (couvert, zone 1+2)



Type A12

Description	le profilé forme une rampe qui garantit un accès aisé et sans risque de chute au tapis. Il convient particulièrement pour la gamme de tapis DIPLOMATE (hauteurs 12, 17 et 22mm) posés sur un sol fini plan. Surface rainurée antidérapante. Matériau: aluminium
Détails techniques	Réalisation en une partie dans la largeur, deux parties dans la largeur ou totalement assemblé

Epaisseur en mm	1,5
hauteur (mm)	10
Normmatte H x B x T in mm	nicht verfügbar
Type	A12

Sous réserve de modifications techniques