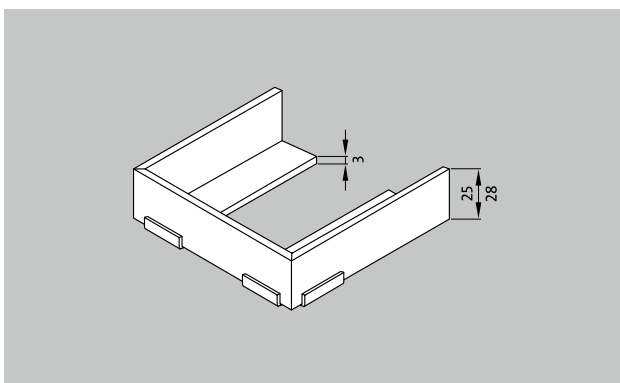


Modelo 780



Descripción

Modelo montado de fábrica con medidas del perfil angular de 25 x 28 x 3 mm o 28 x 25 x 3 mm, apto para las rejillas de rebosadero de piscina con 22, 25 y 27 mm de altura de montaje. Sólo para trazados rectos.

Colores



blanco - similar
al RAL 9010

Modelo 780

Material	Poliéster (reforzado con fibra de vidrio)	Atención y servicio
	En la entrega se incluyen los tirantes para muro y las esquinas distanciadoras necesarios (acero al cromo-níquel)	Medidas
		Reparaciones

Sujeto a modificaciones técnicas