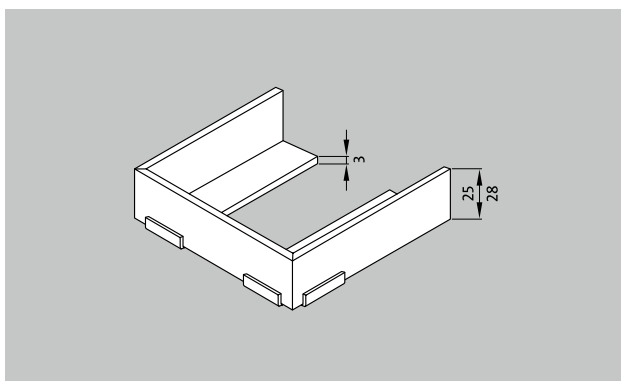


emco bazenske rešetke vgradni okvir

tip 780



opis

predmontirani vgradni okvir za obojestransko polaganje. Izvedba in mere 25 x 28 x 3 mm ali 28 x 25 x 3 mm, primerno za bazenske rešetke z vgradno višino od 22 do 25 mm. Samo za ravne linije.

barve



bela - podobna
RAL 9010

tip 780

material	poliester (ojačan s steklenimi vlakni)	servis in usluge.
	potrebna sidra in distančni kotniki (Chrom-Nikel-železo) vključeni pri dobavi	izmera
		popravila