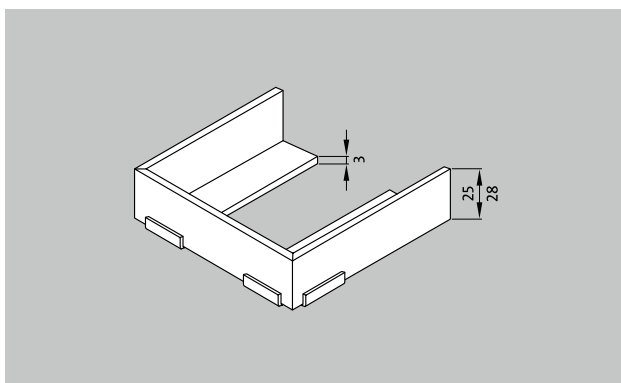


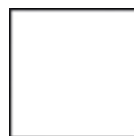
тип 780



Описание

предварительно смонтированная конструкция из угловых профилей 25 x 28 x 3 мм или 28 x 25 x 3 мм для переливных решеток высотой 22 и 25 мм. Только для прямых участков.

Цвета



белый, аналогичный RAL 9010

тип 780

Материал	Полиэстр (со стекловолокнистым пластиком)	Сервис и услуги
	необходимые закладные детали и распорные уголки (хромоникелевая сталь) входят в комплект поставки	Снятие размеров
		Ремонт