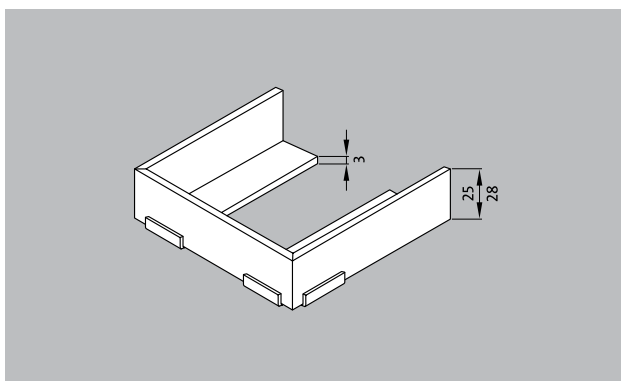
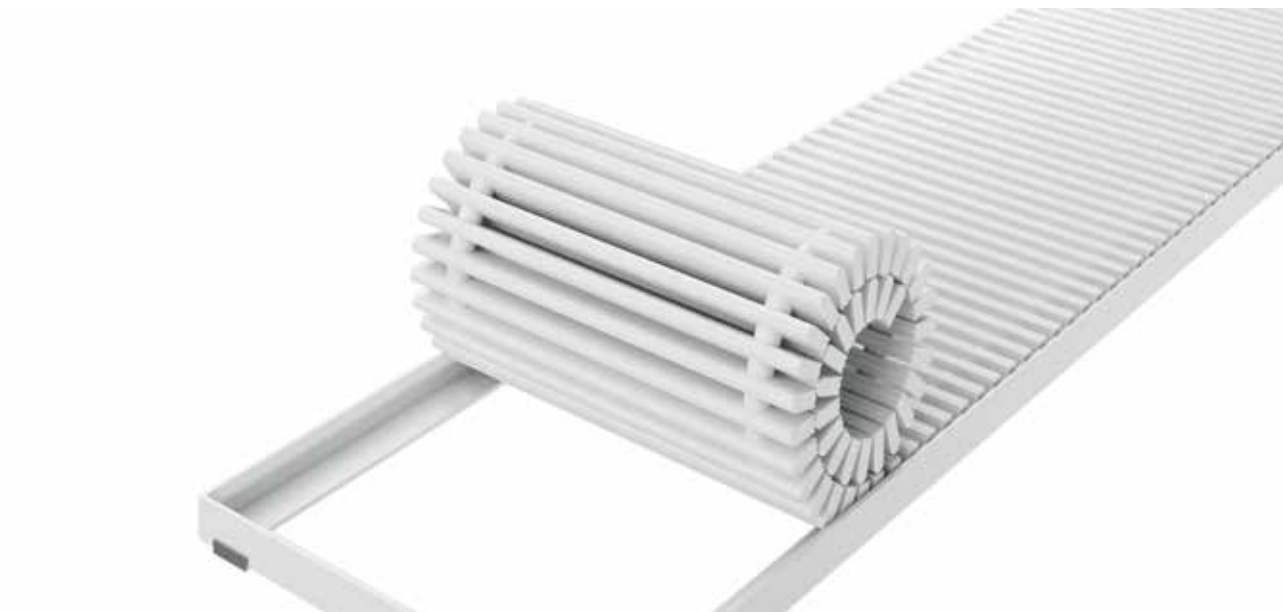


# Kratki basenowe emco Ramka montażowa

## Typ 780



### Opis

Zamontowana na kątowniku o wymiarach 25 x 28 x 3 mm lub 28 x 25 x 3 mm, do kratki basenowej o wysokości konstrukcyjnej 22 i 25 mm. Tylko do konstrukcji prostoliniowych.

### Kolory



Biały - zbliżony do RAL 9010

## Kratki basenowe emco Ramka montażowa

---

### Typ 780

<b>Materiał</b>	Poliester (wzmocniony włóknem szklanym)	<b>Serwis i usługi</b>
	Niezbędne kotwy murarskie i kątowniki dystansowe (ze stali chromowo-niklowej) w zestawie	Wymiary
		Naprawy