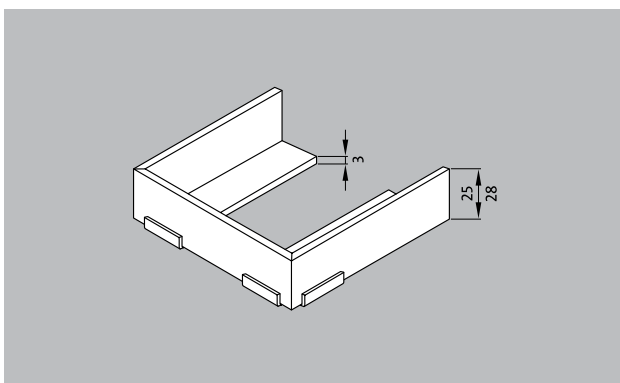
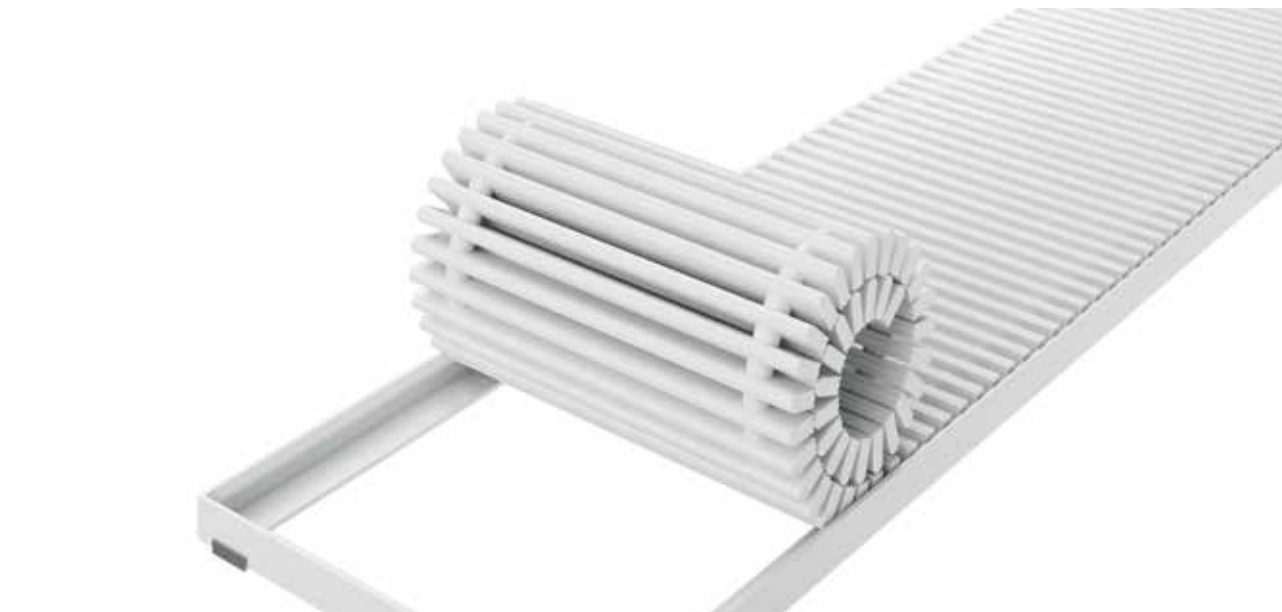


## Typ 780



### Beschreibung

vormontierte Einbaurahmen für die beidseitige Verlegung.  
Ausführung in Winkelprofilmaßen von 25 x 28 x 3 mm oder 28 x 25 x 3 mm passend für Schwimmbadroste mit Bauhöhen von 22 und 25 mm.  
Nur für geradlinige Verläufe.

### Farben



weiß - ähnlich  
RAL 9010

## Typ 780

<b>Material</b>	Polyester (glasfaserverstärkt)	<b>Service und Dienstleistungen</b>
	notwendige Maueranker und Distanzwinkel (Chrom-Nickel-Stahl) im Lieferumfang enthalten	Aufmaß
		Reparaturen