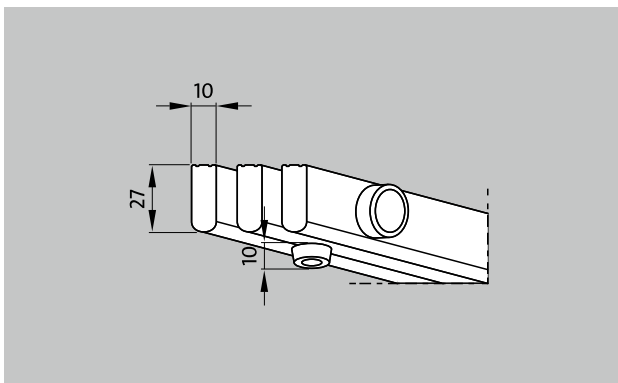


Modelo 772



Descripción

Rejilla de suelo rígida con un acabado seguro, estable y sólido. Por su elevado peso específico no es posible que la rejilla flote. Disponibles en formas especiales, curvadas o con superficies inclinadas.

Colores



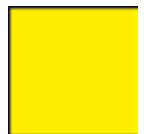
blanco - similar al RAL 9010



gris - similar a RAL 7001



beige - similar a RAL 1001



amarillo - similar a RAL 1018

Modelo 772

Material	Plástico de gran calidad resistente a los golpes, con absorción de rayos UV. Completamente anticorrosivas y resistentes al cloro, al agua marina y a las aguas terapéuticas Sin piezas de metal. Superficie compacta por todos los lados para permitir una perfecta higiene.
Perfil portador	Perfil macizo (27 x 10 mm) Cara inferior de la rejilla con patas de caucho de 10 mm de altura
Superficie	Lado superior del perfil plano con perfil de seguridad (SPP)
Distancia entre barras	<8 mm conforme a la norma DIN EN 13451-1 y DIN EN 16582-1 (para evitar puntos en que puedan pellizcarse los dedos).
Altura (mm)	37
Unión	Elementos de unión de tubos de poliéster reforzados con fibras de vidrio
Comentarios	enjuagable

Formas especiales	sí
Desagüe	sí
Zonas de utilización	Zonas de ducha públicas Zonas de ducha sin barreras Pediluvios
Medidas	Fabricación con anchura y profundidad a la medida exacta sin perfiles de compensación
Características	Diseño atractivo Buen desagüe resistente a la corrosión Excelentes propiedades antideslizantes

Atención y servicio
Medidas
Servicio de instalación
Reparaciones

Sujeto a modificaciones técnicas