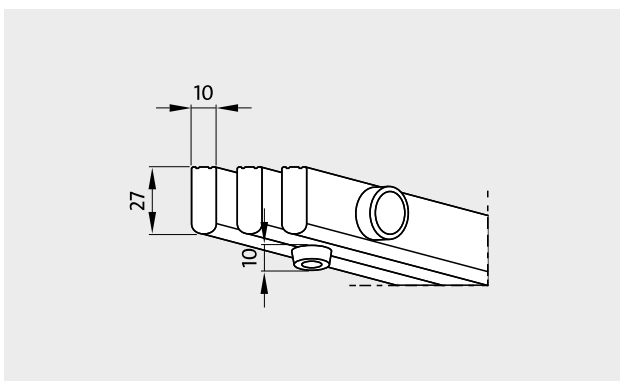


## emco talne rešetke

### tip 772



#### opis

Toga bazenska rešetka. Varna, stabilna in solidna obdelava. Zaradi lastne teže bazenske rešetke voda le to težko odplavi. Dobavljive posebne oblike, krožne ali s poševinami.

#### barve



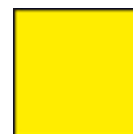
bela - podobna  
RAL 9010



siva - podobno  
RAL 7001



bež - podobno  
RAL 1001



rumena - podobna  
RAL 1018

## tip 772

<b>material</b>	kakovostna, odporna umatena masa, vpija UV popolnoma prosto korozije, odporno na klor, morsko in termalno vodo. popolnoma brez metalnih delov in vsestransko zaprta površina za izvrstno higieno
<b>nosilni profil</b>	polni profil (27 x 10 mm) spodnja stran rešetke z 10 mm visokimi gumijastimi nogicami
<b>površina</b>	zgornja stran profila ploščata z varnostno reliefno površino (SPP)
<b>razmik med profili</b>	< 8 mm v skladu s standardom DIN EN 13451-1 in standardom DIN EN 16582-1 (za preprečevanje zagozditev prstov)
<b>višina (mm)</b>	37
<b>povezava</b>	povezovalni elementi iz s steklenimi vlakni okrepljenimi poliesterskimi cevmi
<b>opomba</b>	izplakovanje spodaj

<b>posebne oblike</b>	da
<b>odtok</b>	da
<b>področja</b>	javni prostori za tuširanje invalidom prilagojeni prostori za tuširanje prehodni bazeni
<b>mere</b>	Natančna izvedba po širini in dolžini brez izravnalnih profilov
<b>lastnosti</b>	privlačna optika dobro odtekanje vode nerjaveče visoka protizdrsnost

<b>servis in usluge.</b>
izmera
polagalski servis
popravila