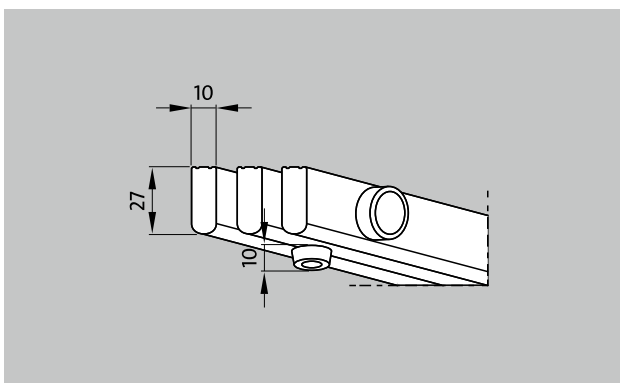


тип 772



Описание

Жесткая напольная решетка. Надежная, стабильная и солидная конструкция. Благодаря высокому удельному собственному весу решетка не всплывает. Возможна поставка круглых или скошенных специальных форм.

Цвета



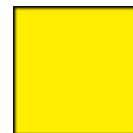
белый, аналогичный RAL 9010



серый, аналогичный RAL 7001



бежевый, аналогичный RAL 1001



желтый, аналогичный RAL 1018

тип 772

Материал	<p>высококачественный, ударопрочный пластик с ультрафиолетовой абсорбцией</p> <p>Абсолютно устойчивые против коррозии, хлорированной, морской и лечебной воды</p> <p>Полный отказ от металлических деталей и полностью замкнутая поверхность для безупречной гигиены</p>
Несущий профиль	<p>цельный профиль (27 x 10 мм)</p> <p>с нижней стороны решетки резиновые ножки 10 мм</p>
Поверхность	Верхняя поверхность плоская с насечками для безопасной ходьбы (SPP)
Расстояние между профилями	< 8 мм согласно DIN EN 13451-1 и DIN EN 16582-1(в целях безопасности)
высота (мм)	37
Соединение	соединительные детали из полиэфировых трубок с стекловолокнистым армированием

Примечание	промывается со всех сторон
Специальные формы	да
Сток воды	да
Области применения.	<p>общественные душевые</p> <p>безбарьерные душевые</p> <p>душевой поддон</p>
Размеры.	точное изготовление заказанных размеров без компенсационных профилей
Особенности	<p>красивый внешний вид</p> <p>хороший водосток</p> <p>не подвержены коррозии</p> <p>высокая надежность против скольжения</p>

Сервис и услуги
Снятие размеров
Сервисные услуги по укладке
Ремонт