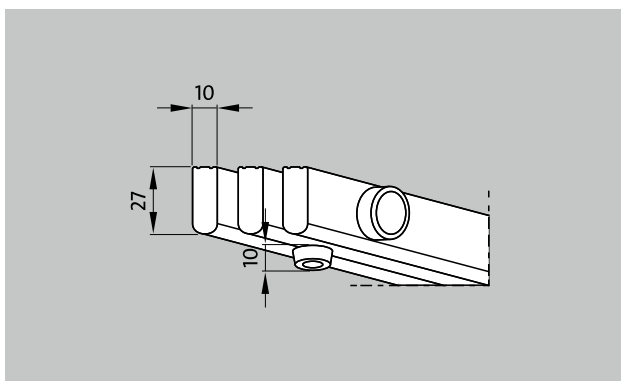


## Kratki podłogowe emco

### Typ 772



#### Opis

Sztywny ruszt podłogowy. Bezpieczny, stabilny i solidnie wykonany. Dzięki wysokiej masie własnej niemożliwe jest uniesienie kratki przez wodę. Dostępne kształty specjalne: o przekroju okrągłym lub ukośnym.

#### Kolory



Biały - zbliżony do RAL 9010



Szary - zbliżony do RAL 7001



Beżowy - zbliżony do RAL 1001



Żółty - zbliżony do RAL 1018

## Typ 772

<b>Materiał</b>	Wysokiej jakości tworzywo sztuczne, bardzo odporne na uderzenia, absorbujące promienie UV Całkowicie odporne na korozję, działanie chloru, wody słonej i leczniczej Pełne wyeliminowanie elementów metalowych i powierzchnia zamknięta z każdej strony w celu zachowania maksymalnej higieny
<b>Profil nośny</b>	Pełny profil (27 x 10 mm) Spód kratki z wypustkami gumowymi o wys. 10 mm
<b>Powierzchnia</b>	Górna strona profilu płaska z tłoczonym profilem zabezpieczającym (SPP)
<b>Odstęp pomiędzy listwami</b>	< 8 mm zgodnie z DIN EN 13451-1 i DIN EN 16582-1 (w celu zapobiegania uwięzienia palców)
<b>Wysokość (mm)</b>	37
<b>Połączenie</b>	Elementy połączeniowe z rurek poliestrowych wzmocnionych włóknem szklanym

<b>Uwagi</b>	Możliwość podmywania
<b>Kształty specjalne</b>	tak
<b>Odływ wody</b>	tak
<b>Zastosowanie</b>	Natryski publiczne Natryski przystosowane dla osób niepełnosprawnych Brodziki przechodnie
<b>Wymiary</b>	Dopasowana szerokość i głębokość bez profili wyrównujących
<b>Właściwości</b>	Atrakcyjny wygląd Dobry odływ wody Odporne na korozję Wysoka ochrona przeciwpoślizgowa

<b>Serwis i usługi</b>
Wymiary
Usługi montażowe
Naprawy

Zastrzegamy sobie możliwość zmian danych technicznych