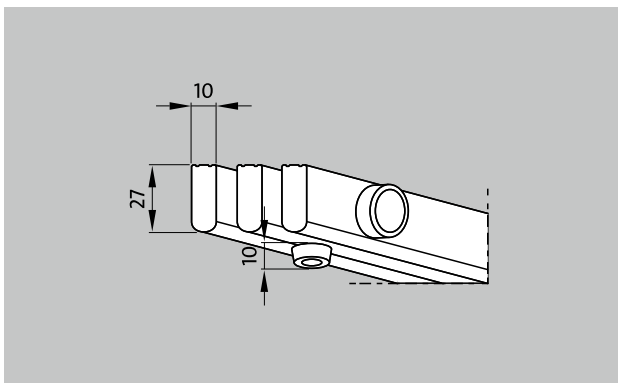


Typ 772



Beschreibung

Starrer Bodenrost. Sichere, stabile und solide Verarbeitung. Durch das hohe spezifische Eigengewicht ist ein Aufschwimmen des Bodenrostes schwer möglich. Sonderformen in kreisrund oder mit Schrägen lieferbar.

Farben



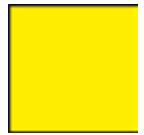
weiß - ähnlich
RAL 9010



grau - ähnlich
RAL 7001



beige - ähnlich
RAL 1001



gelb - ähnlich
RAL 1018

Typ 772

| | |
|---------------------|---|
| Material | hochwertiger, hochschlagzäher Kunststoff, mit UV-Absorber Vollkommen korrosionsfrei, chlor-, see- und heilwasserbeständig Völliger Verzicht auf Metallteile und allseitig geschlossene Oberfläche für hervorragende Hygiene |
| Trägerprofil | Vollprofil (27 x 10 mm) Rostunterseite mit 10 mm hohen Gummifüßen |
| Oberfläche | Profiloberseite flach mit Sicherheits-Profil-Prägung (SPP) |
| Stababstand | < 8 mm gemäß DIN EN 13451-1 und DIN EN 16582-1 (zur Vermeidung von Fangstellen für Finger) |
| Höhe (mm) | 37 |
| Verbindung | Verbindungselemente aus glasfaserverstärkten Polyesterrohren |
| Bemerkung | unterspülbar |

| | |
|------------------------|---|
| Sonderformen | ja |
| Wasserablauf | ja |
| Einsatzbereiche | öffentliche Duschbereiche barrierefreie Duschbereiche Durchschreitebecken |
| Maße | passgenaue Anfertigung in Breite und Tiefe ohne Ausgleichsprofile |
| Eigenschaften | ansprechende Optik guter Wasserablauf korrosionsfrei hohe Rutschsicherheit |

| Service und Dienstleistungen | |
|-------------------------------------|--|
| Aufmaß | |
| Verlegeservice | |
| Reparaturen | |

Technische Änderungen vorbehalten