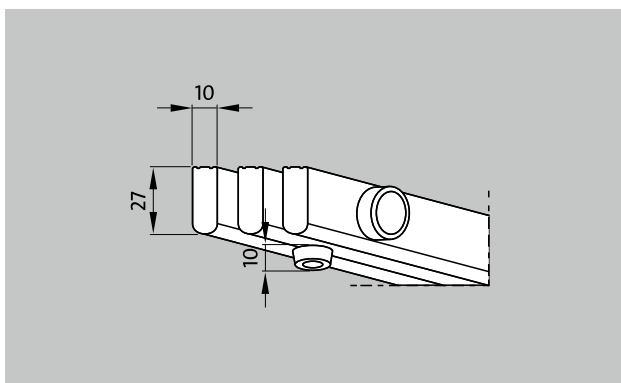


Typ 772



popis

Pevný podlahový rošt Bezpečné, stabilní a solidní zpracování Díky vysoké specifické vlastní hmotnosti je vyplavání podlahového roštu téměř nemožné. Lze dodat zvláštní tvaru - kruhové nebo se zešíkmením

barvy



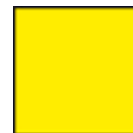
bílá - podobná
RAL 9010



šedá - podobná
RAL 7001



běžová - podobná
RAL 1001



žlutá - podobná
RAL 1018

Typ 772

materiál	Vysoce kvalitní umělá hmota s vysokou rázovou tuhostí a UV absorbérem zcela odolné vůči korozi, chlóru, mořské a minerální vodě úplná ignorace kovových dílů a ze všech stran uzavřených povrchů pro nejvyšší stupeň hygieny
nosný profil	plný profil (27 x 10 mm) spodní strana roštu s 10 mm vysokými gumovými nožičkami
Povrch	Vrchní strana profilů rovná s vyraženým bezpečnostním profilem
vzdálenost mezi profily	< 8 mm dle DIN EN 13451-1 a DIN EN 16582-1 (pro zamezení míst s možností skřípnutí prstů)
výška (mm)	37
spojení	spojovací díly z polyesterových trubek zesílených skleněnými vlákny
poznámka	lehce uchopitelný

zvláštní tvary	ano
tekoucí voda	ano
Oblasti použití	otevřené sprchovací prostory bezbariérové sprchovací plochy průtoková nádrž
Rozměry	zhotovení na míru pokud jde o výšku a hloubku bez vyrovnávacích profilů
vlastnosti	příjemný vzhled dobrý odtok vody odolný vůči korozi nízký oděr

servis a služby
zaměření
pokládková služba
opravy