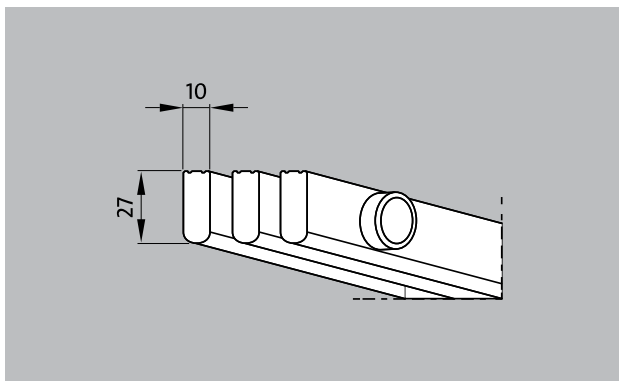


## Rejillas de suelo emco

### Modelo 771



#### Descripción

Rejilla de suelo rígida con un acabado seguro, estable y sólido. Por su elevado peso específico no es posible que la rejilla flote. Disponibles en formas especiales, curvadas o con superficies inclinadas.

#### Colores



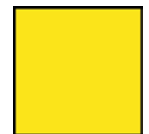
blanco - similar al RAL 9010



gris - similar a RAL 7001



beige - similar a RAL 1001



amarillo - similar a RAL 1018

## Modelo 771

<b>Material</b>	Plástico de gran calidad resistente a los golpes, con absorción de rayos UV. Completamente anticorrosivas y resistentes al cloro, al agua marina y a las aguas terapéuticas Sin piezas de metal. Superficie compacta por todos los lados para permitir una perfecta higiene.
<b>Perfil portador</b>	Perfil macizo (27 x 10 mm)
<b>Superficie</b>	Lado superior del perfil plano con perfil de seguridad (SPP)
<b>Distancia entre barras</b>	<8 mm conforme a la norma DIN EN 13451-1 y DIN EN 16582-1 (para evitar puntos en que puedan pellizcarse los dedos).
<b>Altura (mm)</b>	27
<b>Unión</b>	Elementos de unión de tubos de poliéster reforzados con fibras de vidrio
<b>Comentarios</b>	en superficie
<b>Formas especiales</b>	sí

<b>Desagüe</b>	no
<b>Zonas de utilización</b>	Zonas de ducha públicas Zonas de ducha sin barreras Pediluvios
<b>Medidas</b>	Fabricación con anchura y profundidad a la medida exacta sin perfiles de compensación
<b>Características</b>	Diseño atractivo Buen desagüe resistente a la corrosión Excelentes propiedades antideslizantes

<b>Atención y servicio</b>
Medidas
Servicio de instalación
Reparaciones

Sujeto a modificaciones técnicas