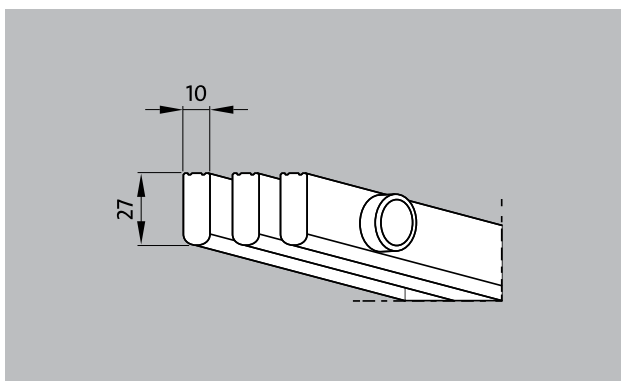
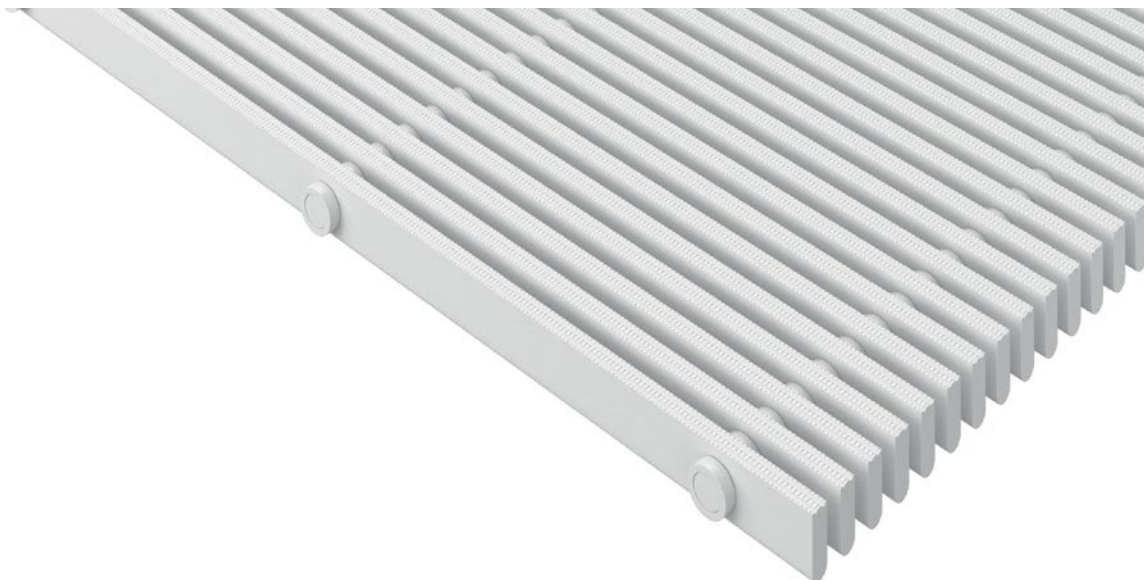


Typ 771



Opis

Sztywny ruszt podłogowy. Bezpieczny, stabilny i solidnie wykonany. Dzięki wysokiej masie własnej niemożliwe jest uniesienie kratki przez wodę. Dostępne kształty specjalne: o przekroju okrągłym lub ukośnym.

Kolory



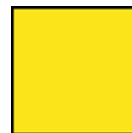
Biały - zbliżony do RAL 9010



Szary - zbliżony do RAL 7001



Beżowy - zbliżony do RAL 1001



Żółty - zbliżony do RAL 1018

Typ 771

| | |
|---------------------------------|--|
| Materiał | Wysokiej jakości tworzywo sztuczne, bardzo odporne na uderzenia, absorbujące promienie UV Całkowicie odporne na korozję, działanie chloru, wody słonej i leczniczej Pełne wyeliminowanie elementów metalowych i powierzchnia zamknięta z każdej strony w celu zachowania maksymalnej higieny |
| Profil nośny | Pełny profil (27 x 10 mm) |
| Powierzchnia | Górna strona profilu płaska z tłoczonym profilem zabezpieczającym (SPP) |
| Odstęp pomiędzy listwami | < 8 mm zgodnie z DIN EN 13451-1 i DIN EN 16582-1 (w celu zapobiegania uwięzienia palców) |
| Wysokość (mm) | 27 |
| Połączenie | Elementy połączeniowe z rurek poliestrowych wzmocnionych włóknem szklanym |
| Uwagi | Swobodnie podparta |

| | |
|---------------------------|---|
| Kształty specjalne | tak |
| Odływ wody | Nie |
| Zastosowanie | Natryski publiczne Natryski przystosowane dla osób niepełnosprawnych Brodziki przechodnie |
| Wymiary | Dopasowana szerokość i głębokość bez profili wyrównujących |
| Właściwości | Atrakcyjny wygląd Dobry odływ wody Odporne na korozję Wysoka ochrona przeciwpoślizgowa |

| |
|------------------------|
| Serwis i usługi |
| Wymiary |
| Usługi montażowe |
| Naprawy |

Zastrzegamy sobie możliwość zmian danych technicznych