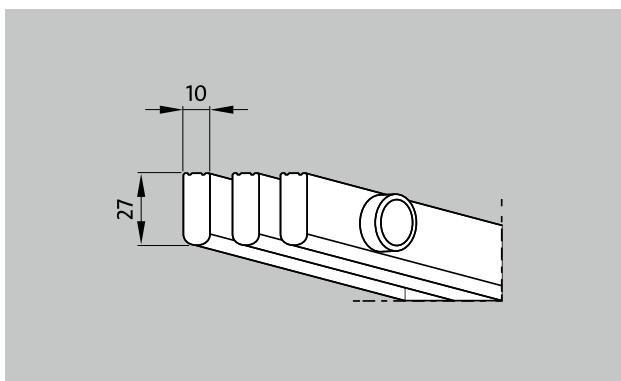


Typ 771



Opis

Sztywny ruszt podłogowy. Bezpieczny, stabilny i solidnie wykonany. Dzięki wysokiej masie własnej niemożliwe jest uniesienie kratki przez wodę. Dostępne kształty specjalne: o przekroju okrągłym lub ukośnym.

Kolory



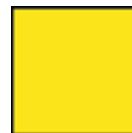
Biały - zbliżony do RAL 9010



Szary - zbliżony do RAL 7001



Beżowy - zbliżony do RAL 1001



Żółty - zbliżony do RAL 1018

Typ 771

Materiał	Wysokiej jakości tworzywo sztuczne, bardzo odporne na uderzenia, absorbujące promienie UV Całkowicie odporne na korozję, działanie chloru, wody słonej i leczniczej Pełne wyeliminowanie elementów metalowych i powierzchnia zamknięta z każdej strony w celu zachowania maksymalnej higieny
Profil nośny	Pełny profil (27 x 10 mm)
Powierzchnia	Górna strona profilu płaska z tłoczonym profilem zabezpieczającym (SPP)
Odstęp pomiędzy listwami	< 8 mm zgodnie z DIN EN 13451-1 i DIN EN 16582-1 (w celu zapobiegania uwięzienia palców)
Wysokość (mm)	27
Połączenie	Elementy połączeniowe z rurek poliestrowych wzmocnionych włóknem szklanym
Uwagi	Swobodnie podparta

Kształty specjalne	tak
Odływ wody	Nie
Zastosowanie	Natryski publiczne Natryski przystosowane dla osób niepełnosprawnych Brodziki przechodnie
Wymiary	Dopasowana szerokość i głębokość bez profili wyrównujących
Właściwości	Atrakcyjny wygląd Dobry odływ wody Odporne na korozję Wysoka ochrona przeciwpoślizgowa

Serwis i usługi
Wymiary
Usługi montażowe
Naprawy

Zastrzegamy sobie możliwość zmian danych technicznych