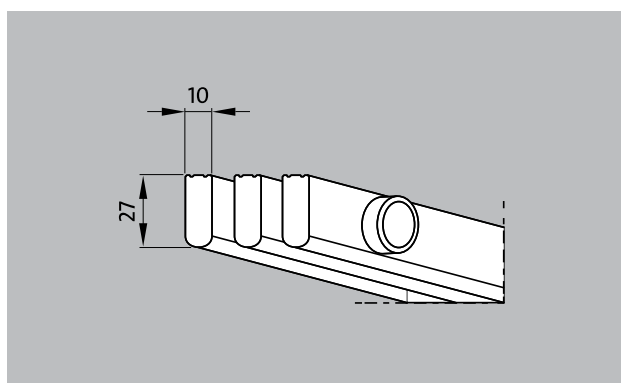
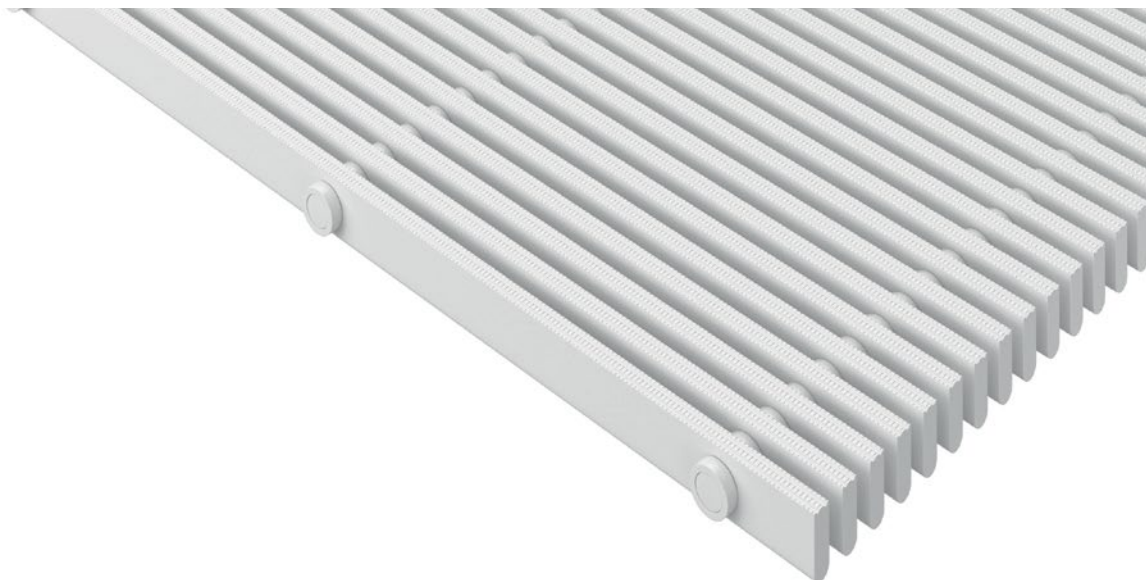


emco Griglie a pavimento

tipo 771



descrizione

Griglia rigida a pavimento. Sicurezza, stabilità e buona lavorazione. Il suo elevato peso specifico impedisce che la grata galleggi nell'acqua. Sono disponibili forme speciali circolari o con angoli.

colori



bianco - simile
al RAL 9010



grigio - simile al
RAL 7001



beige - simile al
RAL 1001



giallo - simile al
RAL 1018

tipo 771

materiale	plastica di prima qualità, antiurto e completamente riciclabile, con assorbitore UV totale resistenza alla corrosione, al cloro e all'acqua salata e termale completa rinuncia agli elementi di metallo e alla superficie chiusa su tutti i lati per un perfetto igiene
profilo portante	profilo pieno (27 x 10 mm)
superficie	lato superiore del profilo piatto con il marchio di profilo di sicurezza
distanza tra i profili	< 8 mm ai sensi della norma DIN EN 13451-1 e DIN EN 16582-1(per evitare il rischio che le dita rimangano intrappolate)
altezza (mm)	27
collegamento	elementi di giunzione di tubi di poliestere rinforzati con fibre di vetro
nota	sovrapposto

sagomature speciali	sì
scarico dell'acqua	no
Campi di applicazione	zone docce pubbliche zona docce senza barriere pediluvi
Dimensioni	produzione a misura in larghezza e profondità senza profili di compensazione
caratteristiche	design piacevole buon scarico dell'acqua resistente alla corrosione elevata sicurezza antiscivolo

assistenza e servizi	
dimensionamento	
servizio per la posa	
riparazioni	

Con riserva di modifiche tecniche