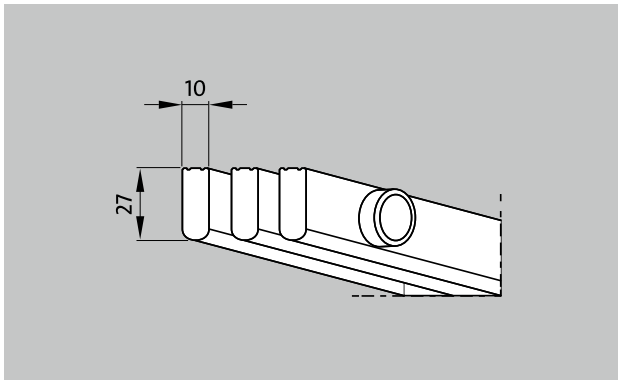


Typ 771



Beschreibung

Starrer Bodenrost. Sichere, stabile und solide Verarbeitung. Durch das hohe spezifische Eigengewicht ist ein Aufschwimmen des Bodenrostes schwer möglich. Sonderformen in kreisrund oder mit Schrägen lieferbar.

Farben



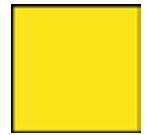
weiß - ähnlich
RAL 9010



grau - ähnlich
RAL 7001



beige - ähnlich
RAL 1001



gelb - ähnlich
RAL 1018

Typ 771

Material	hochwertiger, hochschlagzäher Kunststoff, mit UV-Absorber Vollkommen korrosionsfrei, chlor-, see- und heilwasserbeständig Völliger Verzicht auf Metallteile und allseitig geschlossene Oberfläche für hervorragende Hygiene
Trägerprofil	Vollprofil (27 x 10 mm)
Oberfläche	Profilerseite flach mit Sicherheits-Profil-Prägung (SPP)
Stababstand	< 8 mm gemäß DIN EN 13451-1 und DIN EN 16582-1 (zur Vermeidung von Fangstellen für Finger)
Höhe (mm)	27
Verbindung	Verbindungselemente aus glasfaserverstärkten Polyesterrohren
Bemerkung	aufliiegend
Sonderformen	ja

Wasserablauf	nein
Einsatzbereiche	öffentliche Duschbereiche barrierefreie Duschbereiche Durchschreitebecken
Maße	passgenaue Anfertigung in Breite und Tiefe ohne Ausgleichsprofile
Eigenschaften	ansprechende Optik guter Wasserablauf korrosionsfrei hohe Rutschsicherheit

Service und Dienstleistungen
Aufmaß
Verlegeservice
Reparaturen