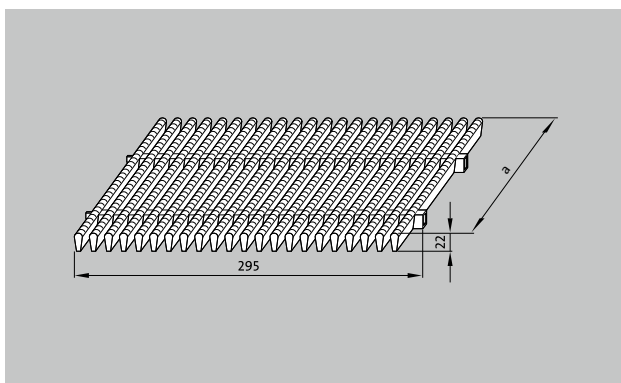
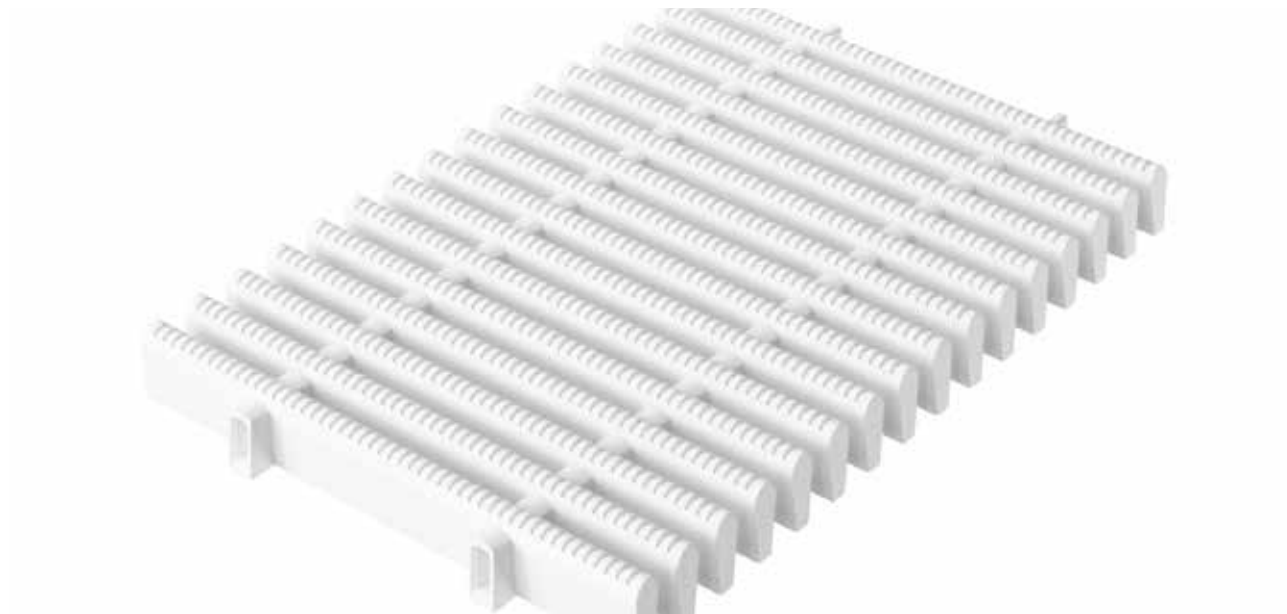


## Modelo 760 E



### Descripción

Rejillas para piscinas sólidas y resistentes. Recogen con eficacia el agua desbordada, el contacto al pisarlas es muy agradable y ofrecen los estándares más elevados en cuanto a seguridad e higiene.



Propiedades antideslizantes conforme a la norma DIN 51097 clase C, ángulo de inclinación  $\geq 24^\circ$

### Colores



blanco - similar al RAL 9010



gris - similar a RAL 7001



beige - similar a RAL 1001



amarillo - similar a RAL 1018



## Modelo 760 E

<b>Secuencia de tiras</b>	Rejilla para piscinas rígida, con barras perpendiculares al borde de la piscina
<b>Material</b>	de polipropileno compacto (Hostalen®) Sin piezas de metal. Superficie compacta por todos los lados para permitir una perfecta higiene.
<b>Perfil portador</b>	Perfil macizo (22 x 10 mm)
<b>Superficie</b>	Parte superior del perfil redondo con perfil de seguridad (SPP)
<b>Distancia entre barras</b>	<8 mm conforme a la norma DIN EN 13451-1 y DIN EN 16582-1 (para evitar puntos en que puedan pellizcarse los dedos).
<b>Altura (mm)</b>	22
<b>Unión</b>	Elementos sueltos, longitud estándar 295 mm aprox.
<b>Antirresbalante</b>	antideslizamiento según DIN 51097, clase C - comprobado por el Instituto de investigación y asesoramiento técnico para revestimientos de suelos y paredes
<b>Anchura de la rejilla (mm) variable</b>	110-399
<b>Anchura de la rejilla</b>	200 300 400
<b>Zonas de utilización</b>	Piscinas públicas y privadas con canal de rebosadero

<b>Conservación durante el invierno</b>	Fuera de la temporada de baño, se deberían retirar las rejillas de rebosadero (de las piscinas al aire libre) y guardarlas tapadas con una funda para evitar daños y suciedad innecesarios.
<b>Características</b>	Manejo sencillo Opciones de utilización individuales buena relación calidad-precio

<b>Accesorios</b>
Esquinas cortadas, sin apoyo.
Esquina rígida (90°)
Perfiles angulares de 25 x 28 x 3 mm o 28 x 25 x 3 mm, aptos para las rejillas de rebosadero de piscina con 22 y 25 mm de altura de montaje. Sólo para trazados rectos.
Indicadores azules de tamaño M (pictograma: 150 x 150 mm o Escritura: 150 x 295mm) con esquinas redondeadas y escritura grabada blanca. Los carteles se sumergen en la superficie de la piscina mediante el fresado y se unen firmemente al óxido.
Indicadores azules de tamaño XL (pictograma: 150 x 590 mm) con esquinas redondeadas y escritura grabada blanca. Los carteles se sumergen en la superficie de la piscina mediante fresado y se unen firmemente al óxido.
Modelo montado de fábrica con medidas del perfil angular de 25 x 28 x 3 mm o 28 x 25 x 3 mm, apto para las rejillas de rebosadero de piscina con 22, 25 y 27 mm de altura de montaje. Sólo para trazados rectos.

<b>Atención y servicio</b>
Medidas
Servicio de instalación
Reparaciones

Sujeto a modificaciones técnicas