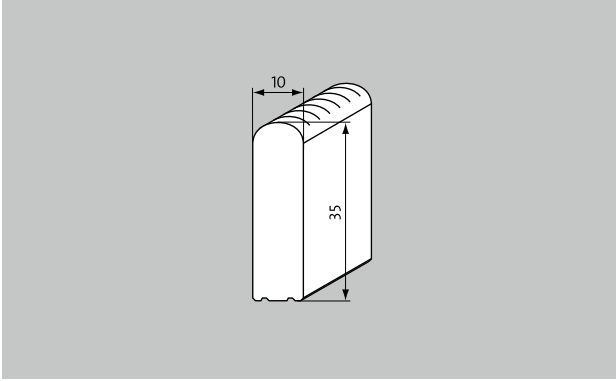
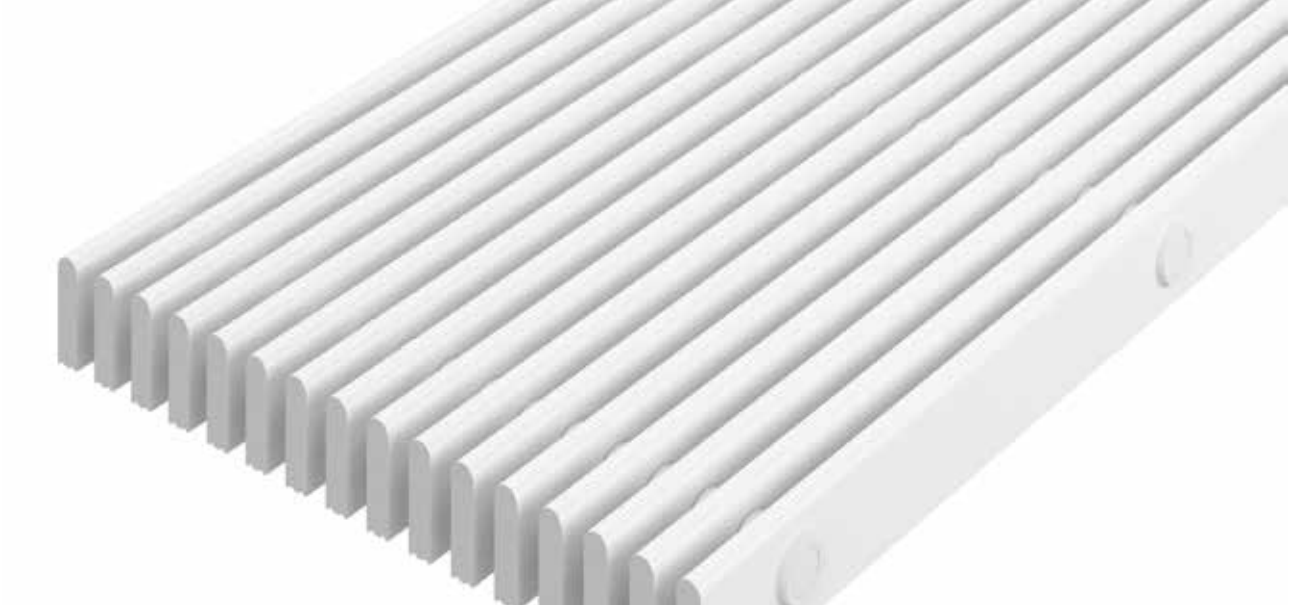


# emco yüzme havuzu ızgaraları

## tip 724/35



### tarif

Havuz kenarından taşan suyu en uygun şekilde içine alan ve üstün güvenlik ve hijyen sağlayan, dayanıklı, sağlam, uzun ömürlü ve üzerinde yürümesi rahat havuz ızgarası.



DIN 51097  
göre kayma  
direnci,  
sınıflandırma  
seviyesi C,  
eğim açısı  
 $\geq 24^\circ$

### renkler



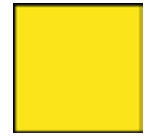
beyaz - Ral 9010  
benzeri



gri - ral 7001  
benzeri



Bej - Ral 1001  
benzeri



sarı - ral 1018  
benzeri



# emco yüzme havuzu ızgaraları

## tip 724/35

<b>çubuk dizilişi</b>	Havuz kenarına paralel dizili ızgara çubuklu sert havuz kenarı ızgarası
<b>malzeme</b>	UV emicili, üstün kaliteli, darbeye üstün dayanıklı PVC tamamen anti korozyon, klor, deniz ve şifalı suyuna dayanıklı Metal parça kullanımından tamamen vazgeçilmiştir. Mükemmel hijyen için her tarafı kapalı yüzey
<b>taşıyıcı profil</b>	Dolgun profil ( 35 x 10 mm )
<b>üst yüzey</b>	Profilin üst kısmı yuvarlak güvenlik profil özellikli ( SPP )
<b>çubuk araları</b>	DIN EN 13451-1 ve DIN EN 16582-1 normuna göre < 8 mm (parmakların sıkışmasını önlemek için)
<b>yükselik (mm)</b>	35
<b>birleşme</b>	Bağlantı parçaları cam elyaf ile güçlendirilmiş polyester borulardan oluşmaktadır
<b>kaymazlık güvencesi</b>	DIN 51097 göre kaymazlık özelliği, sınıflandırma seviyesi C - Säurefließner Derneği Enstitüsü tarafından test edilmiştir
<b>ızgara genişliği (mm) değişken</b>	100-340
<b>Kullanım alanları</b>	taşma kanalları ile halka açık ve özel yüzme havuzları taşma kanallı jakuziler

<b>Ebatlar</b>	En ve boyda ek bir ürün kullanmadan milimetrik üretim
<b>Kış geçirme</b>	Yüzme sezonu dışında gereksiz hasar ve kirlenmeyi engellemek için havuz ızgaraları uygun şekilde folye ile paketlenmeli ve depolanmalıdır.
<b>Özellikler</b>	mükemmel su tahliyesi bireysel çözümler

<b>aksesuarlar</b>	Gönye köşesi, kendinden taşımali
	tek taraflı döşemeler için 25 x 28 x 3 mm ve 28 x 25 x 3 mm ölçülerinde köşebent profiller. 22 ve 25 mm yüksekliğinde yüzme havuzu ızgaraları için uygun. Sadece düz uygulamalar için.
	M boyutunda mavi uyarı levhaları (piktogram: 150 x 150mm veya yazı: 150 x 295mm), yuvarlak hale getirilmiş köşeli ve beyaz işlenmiş yazılı. Levhalar havuz ızgara yüzeyine freze işlemiyle iki yana dayalı şekilde batırılmakta ve ızgaraya sıkı bir şekilde bağlanmaktadır.
	XL boyutunda mavi uyarı levhaları (yazı: 150 x 590mm), yuvarlak hale getirilmiş köşeli ve beyaz işlenmiş yazılı. Levhalar havuz ızgara yüzeyine freze işlemiyle iki yana dayalı şekilde batırılmakta ve ızgaraya sıkı bir şekilde bağlanmaktadır.
	Çift taraflı döşemeler için daha öncesinde montajı yapılmış hazır çerçeveler. 25 x 28 x 3 mm veya 28 x 25 x 3 mm ölçülerinde köşebent profiller 22 ve 25 mm yükseklikteki yüzme havuzu ızgaraları için uygulanabilir. Sadece düz döşemeler için.

<b>servis ve hizmet</b>	Özel Ölçü döşeme hizmeti tamirat
-------------------------	--

Teknik değişiklik yapma hakkı saklıdır

emco Yapı Ltd. Sti. Yigitler Mah. Otosansit 1 Blok No. 161-169 16290  
Yildirim-Bursa / TR Tel. (+90) 224 342 43 05 Fax (+90) 224 342 43 06 Mobile  
(+90) 554 786 85 06 (+49) 173 271 53 91 h.koru@emco.de www.emco-bau.com

**EMCO**