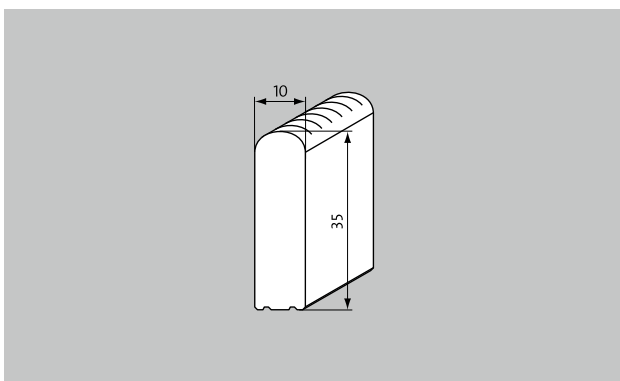


tip 724/35



opis

Stabilna, močna, odporna in prijetno pohodna bazenska rešetka, katera optimalno povzame prelivno vodo na robu bazena in nudi visoko varnost in higieno.



Protizdrsnost po DIN 51097 klasifikacija C, nagib $\geq 24^\circ$

barve



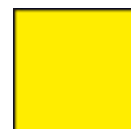
bela - podobna RAL 9010



siva - podobno RAL 7001



bež - podobno RAL 1001



rumena - podobna RAL 1018



tip 724/35

potek profilov	toga bazenska rešetka s paralelno z robom bazena potekajočimi palicami
material	kakovostna, odporna umatena masa, vpija UV popolnoma prosto korozije, odporno na klor, morsko in termalno vodo. popolnoma brez metalnih delov in vsestransko zaprta površina za izvrstno higieno
nosilni profil	polni profil (35 x 10 mm)
površina	zgornja stran profila okrogla z varnostno reliefno površino (SPP)
razmik med profili	< 8 mm v skladu s standardom DIN EN 13451-1 in standardom DIN EN 16582-1 (za preprečevanje zagozditev prstov)
višina (mm)	35
povezava	povezovalni elementi iz s steklenimi vlakni okrepljenimi poliesterskimi cevmi
Protizdrsna varnost	Protizdrsnost po DIN 51097 klasifikacija C, preizkušeno s strani Inštituta Säurefließner-Vereinigung
področja	javni in privatni bazeni s prelivnimi kanali Whirlpool s pretočnim kanalom
mere	Natančna izvedba po širini in dolžini brez izravnalnih profilov

prezimovanje	Izven kopalne sezone naj se bazenske rešetke za preprečitev nabiranja nesnage in preprečevanja poškodb (v kolikor so montirane v zunanjih bazenih) skladiščijo in pokrijejo s folijo.
lastnosti	z odličnim odtokom vode individualne uporabne možnosti

oprema
odrezan kot samonosilen
pahljačasti kot (135° - 179°)
pravi kot (90°)
kotni profili za enostransko polaganje 25 x 28 x 3 mm ali 28 x 25 x 3 za bazenske rešetke višin 22 ali 25 mm. Samo za ravne linije.
Modre obvestilne table v velikosti M (piktogram: 150 x 150 mm oziroma napis: 150 x 295 mm) z zaokroženimi vogali in belo vgravirano pisavo. Napisne table se vgradijo z rezkanjem tako, da so v ravnini izravnane s površino rešetke plavalnega bazena ter trdno povezane z njo.
Modre obvestilne table v velikosti XL (napis: 150 x 590 mm) z zaokroženimi vogali in belo vgravirano pisavo. Napisne table se vgradijo z rezkanjem tako, da so v ravnini izravnane s površino rešetke plavalnega bazena ter trdno povezane z njo.
predmontirani vgradni okvir za obojestransko polaganje. Izvedba in mere 25 x 28 x 3 mm ali 28 x 25 x 3 mm, primerno za bazenske rešetke z vgradno višino od 22 do 25 mm. Samo za ravne linije.

servis in usluge.
izmera
polagalski servis
popravila