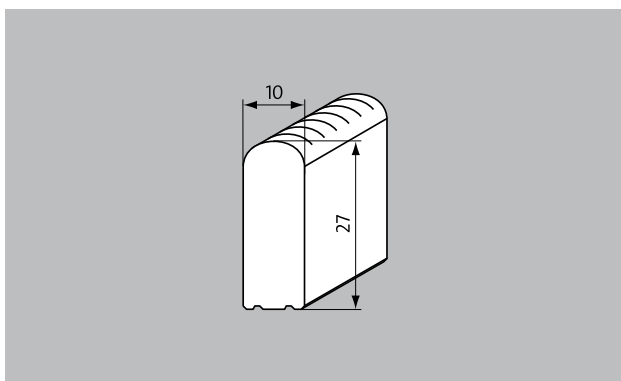
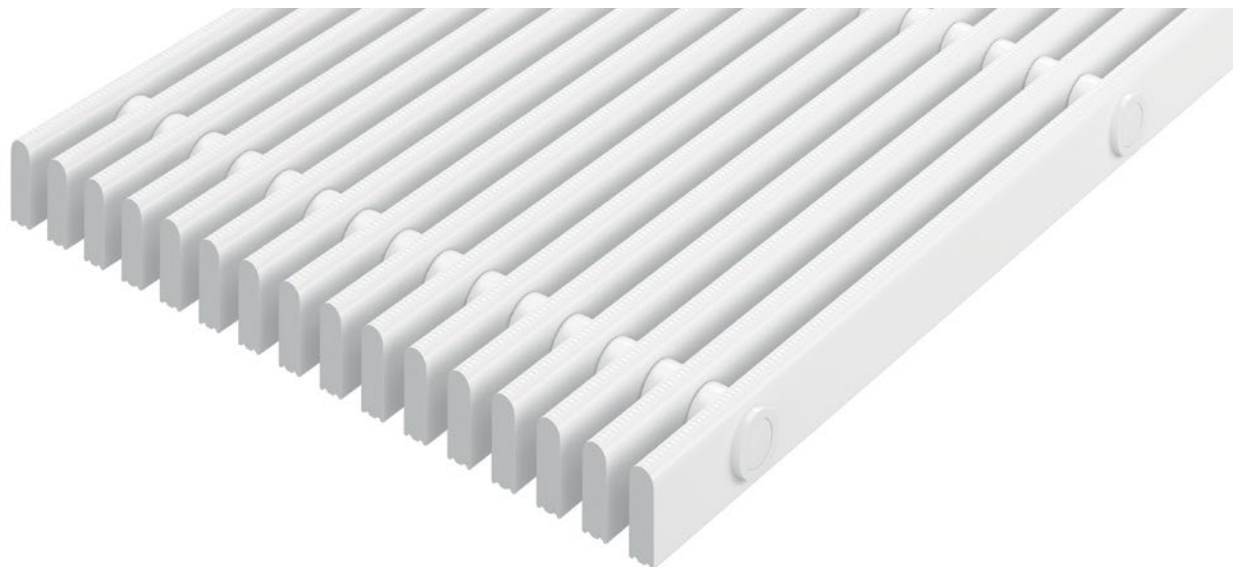


# emco bazenske rešetke

## tip 724/27



### opis

Stabilna, močna, odporna in prijetno pohodna bazenska rešetka, katera optimalno povzame prelivno vodo na robu bazena in nudi visoko varnost in higieno.



Protizdrsnost po DIN 51097 klasifikacija C, nagib  $\geq 24^\circ$

### barve



bela - podobna RAL 9010



siva - podobno RAL 7001



bež - podobno RAL 1001



rumena - podobna RAL 1018



## tip 724/27

<b>potek profilov</b>	toga bazenska rešetka s paralelno z robom bazena potekajočimi palicami
<b>material</b>	kakovostna, odporna umatena masa, vpija UV popolnoma prosto korozije, odporno na klor, morsko in termalno vodo. popolnoma brez metalnih delov in vsestransko zaprta površina za izvrstno higieno
<b>nosilni profil</b>	polni profil (27 x 10 mm)
<b>površina</b>	zgornja stran profila okrogla z varnostno reliefno površino (SPP)
<b>razmik med profili</b>	< 8 mm v skladu s standardom DIN EN 13451-1 in standardom DIN EN 16582-1 (za preprečevanje zagozditev prstov)
<b>višina (mm)</b>	27
<b>povezava</b>	povezovalni elementi iz s steklenimi vlakni okrepljenimi poliesterskimi cevmi
<b>Protizdrsna varnost</b>	Protizdrsna po DIN 51097 klasifikacija C, preizkušeno s strani Inštituta Säurefließner-Vereinigung
<b>področja</b>	javni in privatni bazeni s prelivnimi kanali Whirlpool s pretočnim kanalom
<b>mere</b>	Natančna izvedba po širini in dolžini brez izravnalnih profilov

<b>prezimovanje</b>	Izven kopalne sezone naj se bazenske rešetke za preprečitev nabiranja nesnage in preprečevanja poškodb (v kolikor so montirane v zunanjih bazenih) skladiščijo in pokrijejo s folijo.
<b>lastnosti</b>	z odličnim odtokom vode individualne uporabne možnosti

<b>oprema</b>
odrezan kot samonosilen
kotni profili za enostransko polaganje 25 x 28 x 3 mm ali 28 x 25 x 3 za bazenske rešetke višin 22 ali 25 mm. Samo za ravne linije.
Modre obvestilne table v velikosti XL (napis: 150 x 590 mm) z zaokroženimi vogali in belo vgravirano pisavo. Napisne table se vgradijo z rezkanjem tako, da so v ravnini izravnane s površino rešetke plavalnega bazena ter trdno povezane z njo.
Modre obvestilne table v velikosti M (piktogram: 150 x 150 mm oziroma napis: 150 x 295 mm) z zaokroženimi vogali in belo vgravirano pisavo. Napisne table se vgradijo z rezkanjem tako, da so v ravnini izravnane s površino rešetke plavalnega bazena ter trdno povezane z njo.
predmontirani vgradni okvir za obojestransko polaganje. Izvedba in mere 25 x 28 x 3 mm ali 28 x 25 x 3 mm, primerno za bazenske rešetke z vgradno višino od 22 do 25 mm. Samo za ravne linije.

<b>servis in usluge.</b>
izmera
polagalski servis
popravila