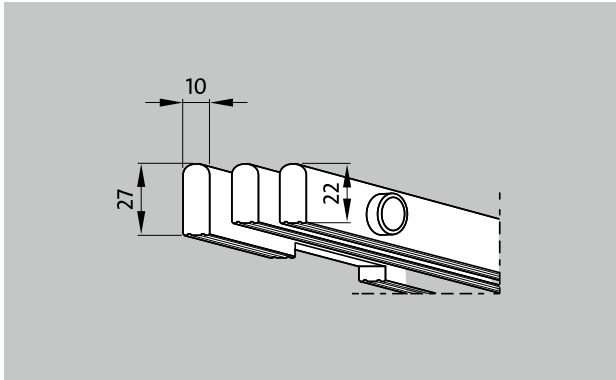


emco ızgaralar

tip 724/27S



**tarif**

Duř alanlarında kullanılan düz kapama profili. Duř alanlarında takılmayı önler.

**renkler**



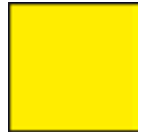
beyaz - Ral 9010  
benzeri



gri - ral 7001  
benzeri



Bej - Ral 1001  
benzeri



sarı - ral 1018  
benzeri

## tip 724/27S

<b>malzeme</b>	UV emicili, üstün kaliteli, darbeye üstün dayanıklı PVC tamamen anti korozyon, klor, deniz ve şifalı suyuna dayanıklı Metal parça kullanımından tamamen vazgeçilmiştir. Mükemmel hijyen için her tarafı kapalı yüzey
<b>taşıyıcı profil</b>	Dolgun profil (27 x 10 mm ) alt taraftaki çeltik ile birlikte 22 x 10 mm ızgara çubukları ile kombine edilmiş ( su tahliyesini iyileştirmek adına )
<b>üst yüzey</b>	Profilin üst kısmı yuvarlak güvenlik profil özellikli ( SPP )
<b>çubuk araları</b>	DIN EN 13451-1 ve DIN EN 16582-1 normuna göre < 8 mm (parmakların sıkışmasını önlemek için)
<b>yükselik (mm)</b>	27
<b>birleşme</b>	Bağlantı parçaları cam elyaf ile güçlendirilmiş polyester borulardan oluşmaktadır
<b>kaymazlık güvencesi</b>	DIN 51097 göre kaymazlık özelliği, sınıflandırma seviyesi C - Säurefließner Derneği Enstitüsü tarafından test edilmiştir

<b>Izgara genişliği (mm) değişken</b>	100-350
<b>özel şekiller</b>	talebe göre
<b>Su tahliyesi</b>	evet
<b>Kullanım alanları</b>	Açık duş alanları engelsiz duş alanları
<b>Ebatlar</b>	En ve boyda ek bir ürün kullanmadan milimetrik üretim
<b>Özellikler</b>	tamamen hijyenik iyi derecede maliyet ve fayda oranı kaymayı önleyici paslanmaz kolay temizleme

<b>servis ve hizmet</b>
Özel Ölçü
döşeme hizmeti
tamirat