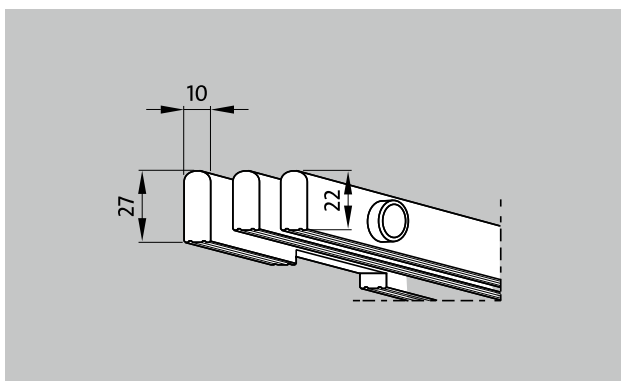


Cubiertas de rejilla emco

Modelo 724/27S



Descripción

Cubierta de rejilla rígida para zonas de ducha sin barreras con barras paralelas al canal

Colores



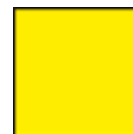
blanco - similar al RAL 9010



gris - similar a RAL 7001



beige - similar a RAL 1001



amarillo - similar a RAL 1018

Modelo 724/27S

Material	Plástico de gran calidad resistente a los golpes, con absorción de rayos UV. Completamente anticorrosivas y resistentes al cloro, al agua marina y a las aguas terapéuticas Sin piezas de metal. Superficie compacta por todos los lados para permitir una perfecta higiene.
Perfil portador	Perfil macizo (27 x 10 mm) con entalladura en la cara inferior combinado con barras de 22 x 10 mm (para mejorar el desagüe)
Superficie	Parte superior del perfil redondo con perfil de seguridad (SPP)
Distancia entre barras	<8 mm conforme a la norma DIN EN 13451-1 y DIN EN 16582-1 (para evitar puntos en que puedan pellizcarse los dedos).
Altura (mm)	27
Unión	Elementos de unión de tubos de poliéster reforzados con fibras de vidrio
Antirresbalante	antideslizamiento según DIN 51097, clase C - comprobado por el Instituto de investigación y asesoramiento técnico para revestimientos de suelos y paredes

Anchura de la rejilla (mm) variable	100-350
Formas especiales	previa consulta
Desagüe	sí
Zonas de utilización	Zonas de ducha públicas Zonas de ducha sin barreras
Medidas	Fabricación con anchura y profundidad a la medida exacta sin perfiles de compensación
Características	Totalmente higiénicas Buena relación coste-beneficio Excelentes propiedades antideslizantes resistente a la corrosión Limpieza fácil

Atención y servicio
Medidas
Servicio de instalación
Reparaciones

Sujeto a modificaciones técnicas