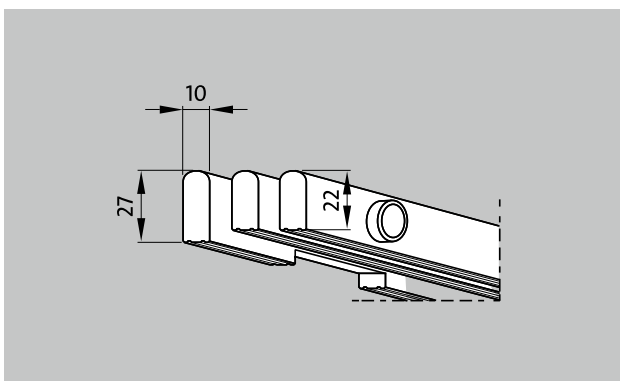
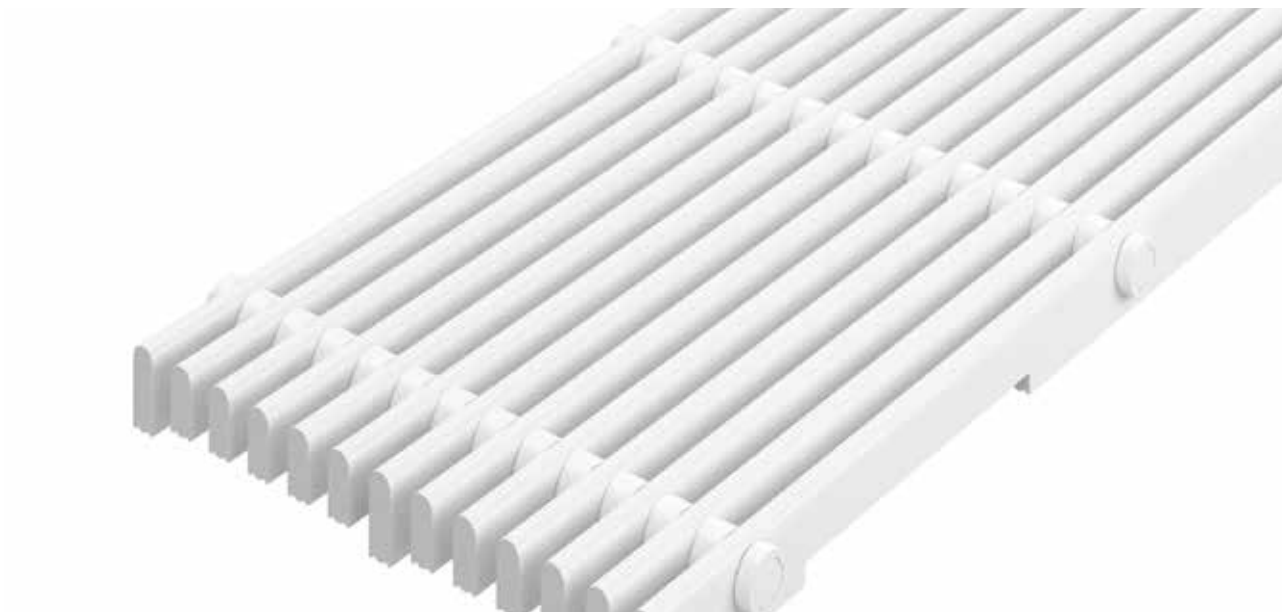


emco pokrovne rešetke

tip 724/27S



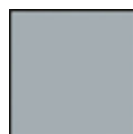
opis

Toa pokrovna rešetka s paralelno k odtoku potekajočimi letvicami, za invalidom prirejene tuš prostore

barve



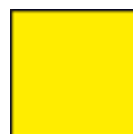
bela - podobna
RAL 9010



siva - podobno
RAL 7001



bež - podobno
RAL 1001



rumena - po-
dobna RAL 1018

tip 724/27S

material	kakovostna, odporna umatena masa, vpija UV popolnoma prosto korozije, odporno na klor, morsko in termalno vodo. popolnoma brez metalnih delov in vsestransko zaprta površina za izvrstno higieno
nosilni profil	polni profil (27 x 10 mm) s spodnjim odklopom kombiniran s palicami rešetke 22 x 10 mm (za izboljšanje odtoka vode)
površina	zgornja stran profila okrogla z varnostno reliefno površino (SPP)
razmik med profili	< 8 mm v skladu s standardom DIN EN 13451-1 in standardom DIN EN 16582-1 (za preprečevanje zagozditev prstov)
višina (mm)	27
povezava	povezovalni elementi iz s steklenimi vlakni okrepljenimi poliesterskimi cevmi
Protizdrsna varnost	Protizdrsnost po DIN 51097 klasifikacija C, preizkušeno s strani Inštituta Säurefließner-Vereinigung

posebne oblike	na zahtevo
odtok	da
področja	javni prostori za tuširanje invalidom prilagojeni prostori za tuširanje
mere	Natančna izvedba po širini in dolžini brez izravnalnih profilov
lastnosti	popolnoma higiensko dobro razmerje med stroški in uporabo. visoka protizdrsnost nerjaveče enostavno čiščenje

servis in usluge.
izmera
polagalski servis
popravila