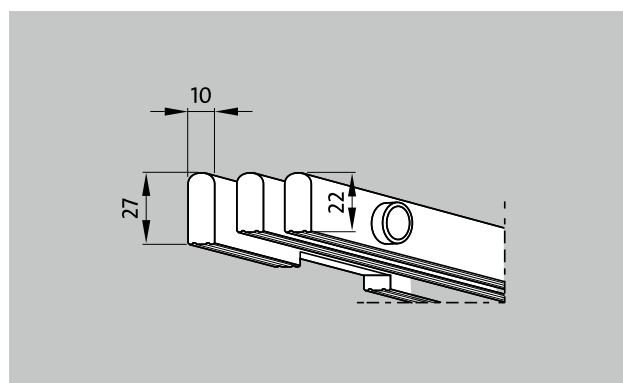
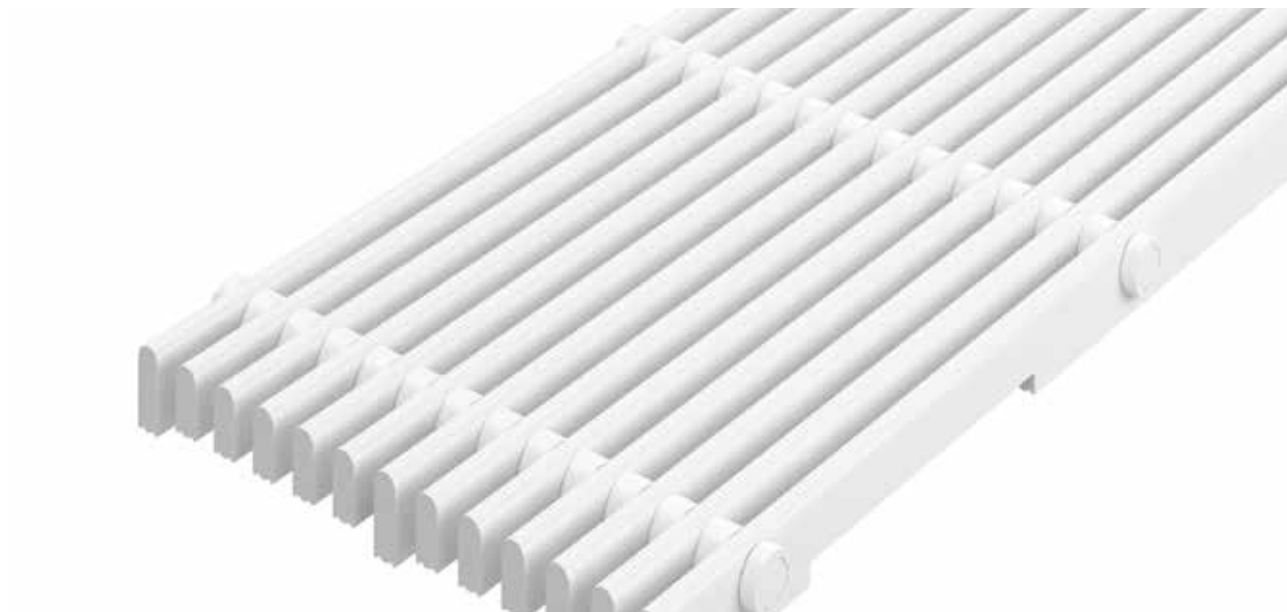


Typ 724/27S



Opis

Sztywna kratka osłonowa do natrysków przystosowanych dla osób niepełnosprawnych, z prętami równoległe ułożonymi do rynny

Kolory



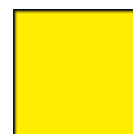
Biały - zbliżony do RAL 9010



Szary - zbliżony do RAL 7001



Beżowy - zbliżony do RAL 1001



Żółty - zbliżony do RAL 1018

Typ 724/27S

Materiał	<p>Wysokiej jakości tworzywo sztuczne, bardzo odporne na uderzenia, absorbujące promienie UV</p> <p>Całkowicie odporne na korozję, działanie chloru, wody słonej i leczniczej</p> <p>Pełne wyeliminowanie elementów metalowych i powierzchnia zamknięta z każdej strony w celu zachowania maksymalnej higieny</p>
Profil nośny	<p>Pełny profil</p> <p>(27 x 10 mm) ze spodnim wycięciem</p> <p>W połączeniu z rusztem kratak 22 x 10 mm (lepszy odpływ wody)</p>
Powierzchnia	<p>Górna strona profilu okrągła z tłoczonym profilem zabezpieczającym (SPP)</p>
Odstęp pomiędzy listwami	<p>< 8 mm zgodnie z DIN EN 13451-1 i DIN EN 16582-1 (w celu zapobiegania uwięzienia palców)</p>
Wysokość (mm)	<p>27</p>
Połączenie	<p>Elementy połączeniowe z rurek poliestrowych wzmocnionych włóknem szklanym</p>
Ochrona przeciwpoślizgowa	<p>Przeciwpoślizgowe wg normy DIN EN 51097, posiadające poziom klasyfikacyjny C zgodnie z atestem Institut der Säurefließner-Vereinigung</p>

Szerokość kratki (mm) zmienna	<p>100-350</p>
Kształty specjalne	<p>Na zapytanie</p>
Odpływ wody	<p>tak</p>
Zastosowanie	<p>Natryski publiczne</p> <p>Natryski przystosowane dla osób niepełnosprawnych</p>
Wymiary	<p>Dopasowana szerokość i głębokość bez profili wyrównujących</p>
Właściwości	<p>Maksymalna higiena</p> <p>Niski koszt</p> <p>Wysoka ochrona przeciwpoślizgowa</p> <p>Odporne na korozję</p> <p>Łatwe czyszczenie</p>

Serwis i usługi
Wymiary
Usługi montażowe
Naprawy

Zastrzegamy sobie możliwość zmian danych technicznych