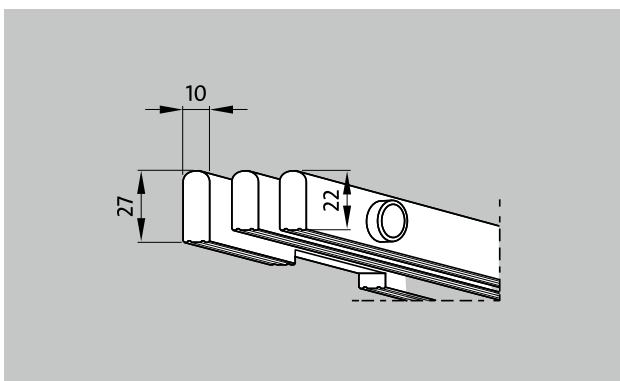


Type 724/27S



Description

grilles de recouvrement rigide pour douches ouvertes, à profilés parallèles à la goulotte

Coloris



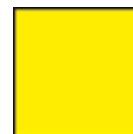
blanc - similaire
au RAL 9010



gris - similaire
au RAL 7001



gris - similaire
au RAL 1001



jaune - similaire
au RAL 1018

Type 724/27S

Matériau	matériau de synthèse de haute qualité, résistante aux chocs et aux rayons UV résistance à la corrosion, au chlore, à l'eau de mer et aux eaux thermales. absence d'éléments métalliques et présence d'une surface totalement fermée et hygiénique
profilé porteur	barreaux pleins (27 x 10 mm) avec mortaise en sous-face pour améliorer l'écoulement de l'eau
Revêtement	Dessus des profilés arrondi leur assurant une sécurité maximale (SPP)
écartement des profilés	8 mm selon les normes DIN EN 13451-1 et DIN EN 16582-1 (pour éviter le coincement des doigts)
hauteur (mm)	27
liaison	Système de liaison par des tubes porteurs en polyester armé de fibre de verre
antidérapance	antidérapance selon la norme DIN 51097 classement C

largeur de grille (en mm)	100-350
fomes spéciales	sur demande
écoulement de l'eau	oui
Domaine d'utilisation	Attention: pour les ERP, au regard de l'article D1332-12 du Code de la Santé Publique, les revêtements de sol rapportés sont interdits à l'exception des couvertures de goulottes pédiluves
Dimensions	largeur et profondeur sur mesure
Description	parfaitement hygiénique bon rapport qualité-prix antidérapant anticorrosion nettoyage aisé

service et prestations

métrage
service de pose
réparations

Sous réserve de modifications techniques