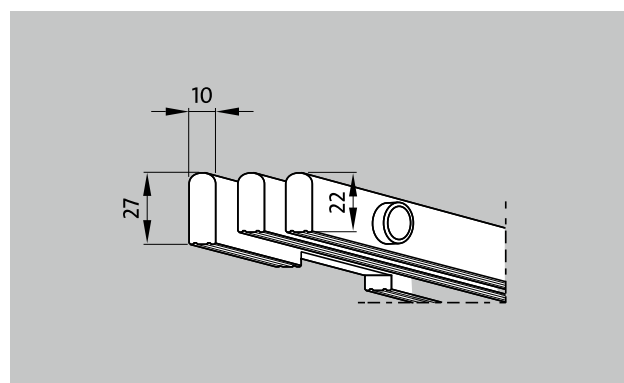
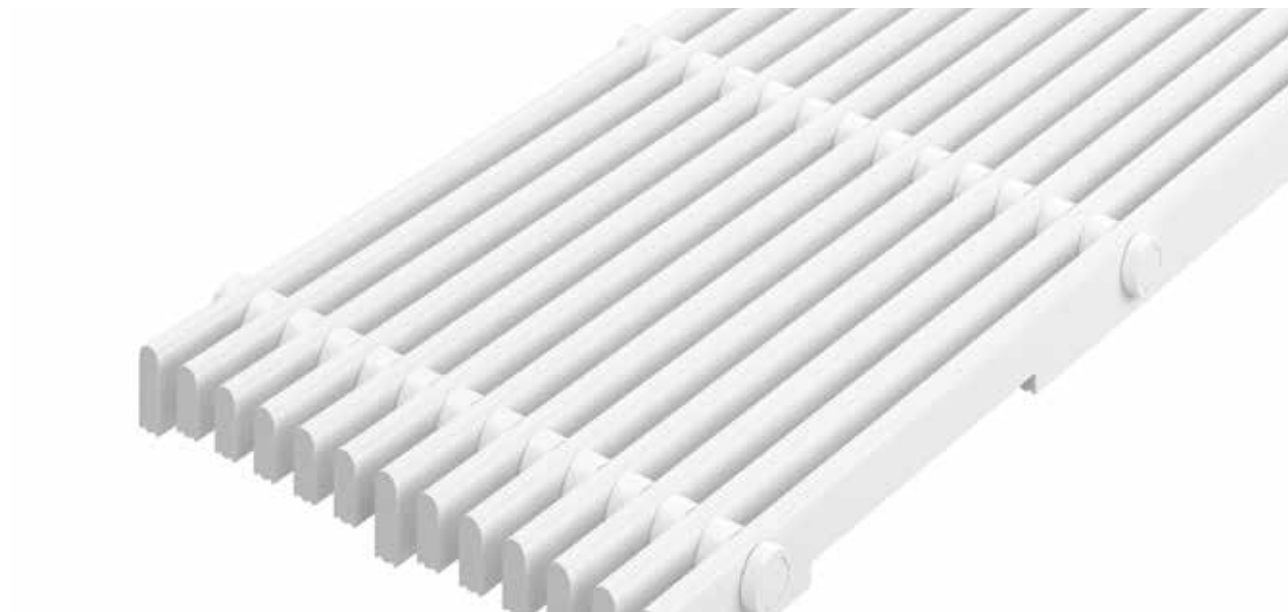


## emco Griglie di copertura

### tipo 724/27S



#### descrizione

griglia di copertura rigida per zone doccia senza barriere con barre parallele rispetto allo scolo

#### colori



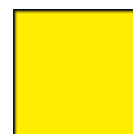
bianco - simile  
al RAL 9010



grigio - simile al  
RAL 7001



beige - simile al  
RAL 1001



giallo - simile al  
RAL 1018

## tipo 724/27S

<b>materiale</b>	plastica di prima qualità, antiurto e completamente riciclabile, con assorbitore UV totale resistenza alla corrosione, al cloro e all'acqua salata e termale completa rinuncia agli elementi di metallo e alla superficie chiusa su tutti i lati per un perfetto igiene
<b>profilo portante</b>	profilo pieno (27 x 10 mm) con sgancio sul dorso combinato con barre di 22 x 10 mm (per migliorare lo scarico dell'acqua)
<b>superficie</b>	lato superiore del profilo arrotondato con il marchio di profilo di sicurezza
<b>distanza tra i profili</b>	< 8 mm ai sensi della norma DIN EN 13451-1 e DIN EN 16582-1(per evitare il rischio che le dita rimangano intrappolate)
<b>altezza (mm)</b>	27
<b>collegamento</b>	elementi di giunzione di tubi di poliestere rinforzati con fibre di vetro
<b>sicurezza antiscivolo</b>	antiscivolo ai sensi della norma DIN 51097, classificazione C - verificato dall'istituto tedesco per il controllo di rivestimenti e pareti "Säurefliesner-Vereinigung"

<b>Larghezza griglia (mm) variabile</b>	100-350
<b>sagomature speciali</b>	a richiesta
<b>scarico dell'acqua</b>	sì
<b>Campi di applicazione</b>	zone docce pubbliche zona docce senza barriere
<b>Dimensioni</b>	produzione a misura in larghezza e profondità senza profili di compensazione
<b>caratteristiche</b>	assolutamente igienico buon rapporto costi-benefici elevata sicurezza antiscivolo resistente alla corrosione di facile pulizia

<b>assistenza e servizi</b>
dimensionamento
servizio per la posa
riparazioni

Con riserva di modifiche tecniche