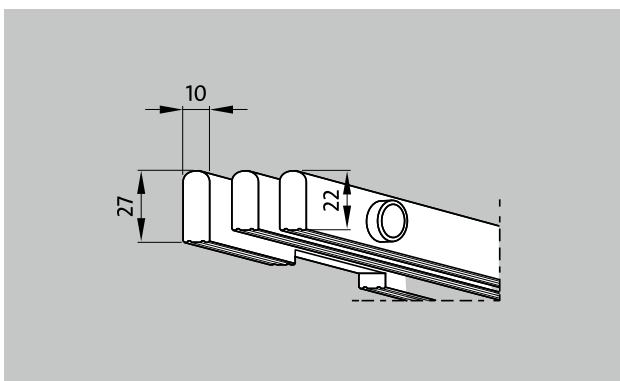


Typ 724/27S



popis

pevný krycí rošt pro bezbariérové sprchovací prostory s pruty rovnoběžnými s přepadovým kanálem

barvy



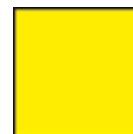
bílá - podobná
RAL 9010



šedá - podobná
RAL 7001



běžová - podobná
RAL 1001



žlutá - podobná
RAL 1018

Typ 724/27S

materiál	Vysoce kvalitní umělá hmota s vysokou rázovou tuhostí a UV absorbérem zcela odolné vůči korozi, chlóru, mořské a minerální vodě úplná ignorace kovových dílů a ze všech stran uzavřených povrchů pro nejvyšší stupeň hygieny
nosný profil	plný profil (27 x 10 mm) s rozpojením na spodní straně kombinovaný s roštovými tyčkami 22x10 mm (ke zlepšení průtoku vody)
Povrch	Vrchní strana profilů zaoblená s vyraženým bezpečnostním profilem
vzdálenost mezi profily	< 8 mm dle DIN EN 13451-1 a DIN EN 16582-1 (pro zamezení míst s možností skřípnutí prstů)
výška (mm)	27
spojení	spojovací díly z polyesterových trubek zesílených skleněnými vlákny
protiskluznost	oděr dle DIN 51097, klasifikační stupnice C - certifikováno Institutem společnosti obkladačů

Variabilní šířka roštu (mm)	100-350
zvláštní tvary	Na vyžádání
tekoucí voda	ano
Oblasti použití	otevřené sprchovací prostory bezbariérové sprchovací plochy
Rozměry	zhotovení na míru pokud jde o výšku a hloubku bez vyrovnávacích profilů
vlastnosti	absolutně hygienický dobrý poměr náklady - potřeby - obsah nízký oděr odolný vůči korozi jednoduché čištění

servis a služby
zaměření
pokládková služba
opravy